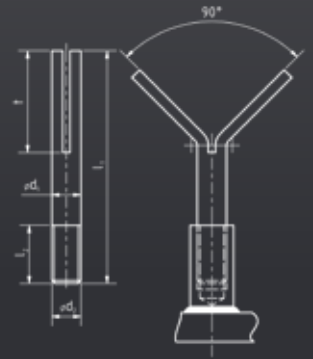


KÖCO KSST/G

Hubzündungsschlitzstift mit Gewindeansatz

- Andere Ausführungen und Abmessungen auf Anfrage.



d_1	l_2	t	d_2	l_3^1	Artikel-Nr.	Masse kg/100	Keramikring
10	50	15	M10	10	Auf Anfrage.		Abhängig von Ausführung der Innengewindebuchse.
	75	40					
	100	50					
	140						
	170						
	200						
12	50		M12	15	Auf Anfrage.		Abhängig von Ausführung der Innengewindebuchse.
	75						
	100						
	140						
	170						
	200						

¹ h_2 , s_1 und d_3 sind Richtwerte.

