

- 1 Einleitung
- 2 Typische Anwendungen
 - 2.1 Bauwesen
 - 2.2 Maschinen- und Apparatebau
 - 2.3 Ofen- und Kesselbau
 - 2.4 Schiffbau
- 3 Einflußfaktoren auf das Schweißergebnis
 - 3.1 Schweißparameter
 - 3.2 Oberfläche
 - 3.3 Blaswirkung
- 4 Prüfen der Bolzenschweißungen
 - 4.1 Sichtprüfung
 - 4.2 Biegeprüfung
- 5 Korrekturmaßnahmen
- 6 Regelwerk
 - 6.1 Übergang von DIN 8563 T. 10 auf DIN EN ISO 14555
 - 6.2 Bauregelliste
 - 6.3 Stahleinbauteile für Verankerungen
 - 6.4 Eurocode 4
 - 6.5 Schwarz-Weiß-Verbindungen
- 7 Zusammenfassung
- 8 Literatur

1 Einleitung

Das Lichtbogen-Bolzenschweißen ist ein Preßschweißverfahren. Bolzenende und Grundmaterial werden durch einen kurzzeitig brennenden Lichtbogen angeschmolzen und dann mit geringer Kraft gefügt. Um einwandfreie Ergebnisse zu erzielen, müssen also nicht nur die Werkstoffe, die Oberflächen und die Geräte geeignet sein, sondern auch elektrische Vorgänge mit der mechanischen Bewegung koordiniert werden. Die Prinzipien zeigen die Abbildungen 1 und 2. Wegen der kurzen Schweißzeit (max. ca. 1,5 sec.) ist ein Eingreifen des Bedieners unmöglich; es handelt sich daher um ein automatisches Schweißverfahren. Es kommt deshalb kaum auf die Handfertigkeit des Bedieners an, sondern auf die richtige Vorwahl der Parameter, die Auswahl und Vorbereitung von Bolzen und Grundwerkstoff und die einwandfreie Funktion der Geräte. Den besonderen Anforderungen des Bolzen-

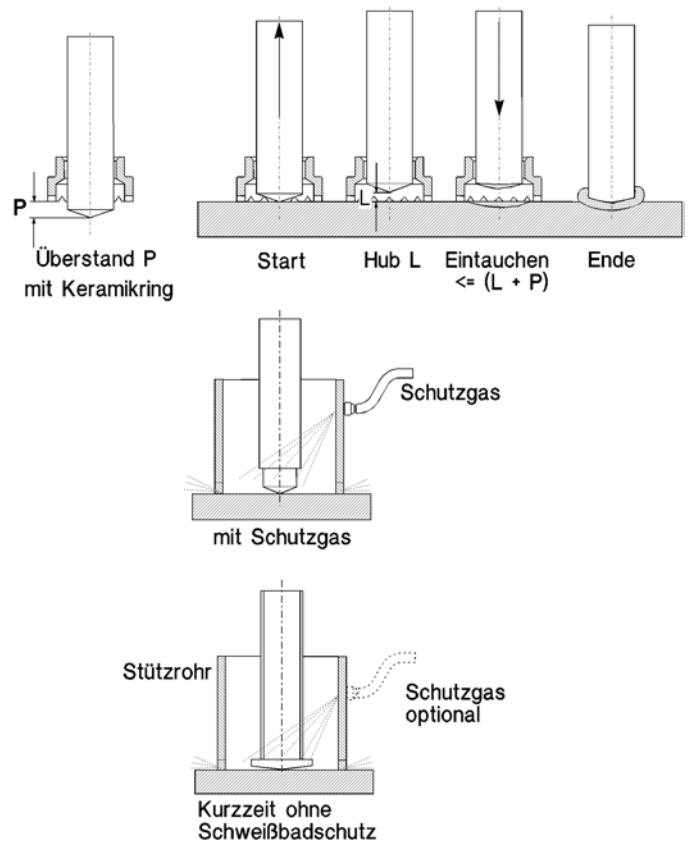


Abbildung 1: Prozeßverlauf beim Bolzenschweißen mit Hubzündung

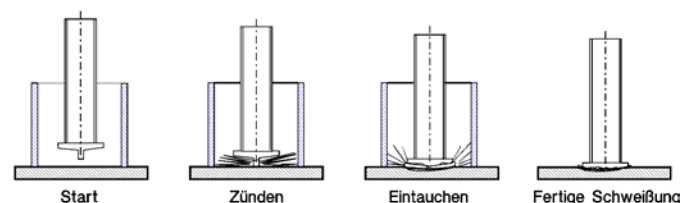


Abbildung 1: Prozeßverlauf beim Bolzenschweißen mit Spitzenzündung

schweißens ist durch geeignete Umgebungsbedingungen zu begegnen.

Zur Beurteilung müssen geeignete Verfahren zur Verfügung stehen, die von der Sichtprüfung über mechanische Prüfungen mit begrenzter Belastung und Prozeßkontrollgeräte bis zu zerstörenden Prüfungen reichen. Da zerstörende Prüfungen natürlich immer nur Stichproben sein können, muß man sich mehr oder weniger auf die Qualifikation des ausführenden Betriebes und der Bediener verlassen. Daher sind Fachwissen der Schweißaufsicht und der Bediener über die Bolzenschweißseignung der Werkstoffe, über die eingesetzten Verfahrensvarianten, über die Geräte und die Normen und anderen Regelungen erforderlich.

Lichtbogen-Bolzenschweißen (in dieser Abhandlung kurz "Bolzenschweißen" genannt) gliedert sich nach DIN EN ISO 14555 [1] in unterschiedliche Varianten, die sich folgendermaßen unterscheiden lassen:

Kenngröße	Hubzündungsbolzenschweißen mit Keramikring oder Schutzgas	Kurzzeitbolzenschweißen mit Hubzündung	Kondensator-Entladungsbolzenschweißen mit Hubzündung	Bolzenschweißen mit Spitzenzündung
Nr. nach ISO 4063	783	784	785	786
Bolzendurchmesser d (mm)	3 bis 25	3 bis 12	2 bis 8	2 bis 8
Spitzenstrom(A)	2500	1500	5000	10000
Schweißzeit (ms)	100 bis 2000	5 bis 100	3 bis 10	1 bis 3
Fügekraft (N)	< 100	< 100	< 100	< 100
Energiequelle	Schweißgleichrichter oder -umformer	Schweißgleichrichter	Kondensator	Kondensator
Schweißbadschutz	Keramikring oder Schutzgas	Ohne Schutz oder Schutzgas	Ohne Schutz	Ohne Schutz
Bolzenwerkstoff	S235, CrNi-Stahl, Alu (bis 12 mm)	S235, CrNi-Stahl, Messing (mit Schutzgas)	S235, CrNi-Stahl, Messing, Kupfer, Aluminium	S235, CrNi-Stahl, Messing, Kupfer, Aluminium
Blechoberfläche	metallisch blank, (Walzhaut, Flugrost, Schweißprimer)	metallisch blank, verzinkt, leicht geölt	metallisch blank, leicht geölt	metallisch blank, verzinkt (Kontaktschweißen bis M 6)
Schweißposition	mit Keramikring: bis 16 mm Ø PA, PC, PF, bis 19 mm Ø: PA und PF, über 19 mm Ø: nur PA mit Schutzgas: nur PA	alle Positionen	alle Positionen	alle Positionen
Mindestblechdicke	1/4 d, bei Schutzgas 1/8 d	1/8 d	1/10 d	1/10 d (ab ca. 0,5 mm)
Einstellparameter				
	Schweißstrom	Schweißstrom	Ladespannung	Ladespannung
	Schweißzeit	Schweißzeit	Zündzeitpunkt	Zündspalt
	Hubhöhe (Lichtbogenlänge)	Hubhöhe (Lichtbogenlänge)	Federkraft (Eintauchgeschwindigkeit)	Federkraft (Auftreffgeschwindigkeit)
	Eintauchgeschwindigkeit und -tiefe	Eintauchtiefe	In Sonderfällen Kapazität	In Sonderfällen Kapazität

Tabelle 1: Kenngrößen beim Lichtbogenbolzenschweißen

- Nach der Art der **Zündung** (Hubzündung, Spitzenzündung)
- Nach der Länge der **Schweißzeit** (Kurzzeit, "normal")
- Nach der Art des **Schweißbadschutzes** (mit Keramikring, mit Schutzgas, ohne Schutz)
- Nach der **Energiequelle** (Transformator/Gleichrichter, Kondensator)

Tabelle 1 gibt einen Überblick über die Varianten und die Kennwerte.

2 Typische Anwendungen

2.1 Bauwesen

Jeder im Stahl- oder Massivbau Tätige kennt die Verwendung von Kopfbolzen. Im Hochbau ermöglicht der Verbundbau einen hohen Vorfertigungsgrad mit kurzen Bauzeiten, niedrige Konstruktionshöhen durch hoch belastbare Träger, guten Brandschutz durch vollummantelte Träger oder Kammerbeton und die Möglichkeit der leichten Demontage. Trapezbleche als Schalung dienen als Arbeitsfläche und tragen im Industriebau Installationen.

Im Brückenbau ist die Verbundlösung im Spannweitenbereich zwischen ca. 30 und 60 m oft die günstigste Lösung. Kopfbolzen als Verbundmittel sind auch in großen Mengen wirtschaftlich aufzuschweißen; es tritt kaum Verzug des Trägers ein, außerdem können angelernte Kräfte (Bediener) damit beschäftigt werden. Geprüfte Schweißer sind nicht erforderlich.

Im Massivbau sorgen Stahleinbauteile für die Einleitung hoher Lasten. Die Verankerung erfolgt form-schlüssig, zusätzliche Bewehrung erhöht die zulässigen Lasten nochmals. Eine allgemeine bauaufsichtliche Zulassung (z.B. [3]) gibt dem Planer Sicherheit über die zulässigen Lasten. Auf der Stahlseite sind alle stahlbauüblichen Anschlüsse möglich.

Außerdem werden Schweißbolzen zur Befestigung von Fassaden, Verglasungen und abgehängten Decken eingesetzt.

2.2 Maschinen- und Apparatebau

Im Maschinenbau, bei Straßen- und Schienenfahrzeugen, dienen aufgeschweißte Bolzen zur Befestigung von Kabeln, Hydraulikleitungen, Verkleidungen und Isolierstoffen.

Bei Druckgeräten schweißt man Bolzen oft zur Befestigung von Potenzialausgleichs- oder Meßeinrichtungen auf, da sie den drucktragenden Werkstoff nicht durchdringen.

Schweißbolzen dienen auch in der Dünnpblechverarbeitung, bei dekorativen Verkleidungen, Schaltschränken, Frontplatten von Elektrogeräten, Geräten und Einrichtungen in der Lebensmittelverarbeitung und im Behälterbau als vorteilhafte unsichtbare Befestigung.

2.3 Ofen- und Kesselbau

In Dampferzeugern, Müllheizkesseln und Industrieöfen werden feuerfeste Auskleidungsstoffe wie Keramikelemente, Fasermatten oder Feuerfestbeton mit Bolzen unterschiedlichster Form und meistens aus hitze- und zunderbeständigen Werkstoffen mit der Stahlkonstruktion verbunden.

2.4 Schiffbau

In Schiffen sind Mannlochdeckel, Isolierungen, Kabelbühnen, rutschfeste Auffahrampen, Befestigung von Holzdecks und das Ausrichten großer Sektionen wichtige Anwendungsgebiete für das Bolzenschweißen.

3 Einflußfaktoren auf das Schweißergebnis

Für die Schweißaufsicht ist die Planung und Überwachung der Ausführung von besonderer Bedeutung. Deshalb werden im Folgenden die Faktoren beleuchtet, die für die Schweißqualität wichtig sind.

3.1 Schweißparameter

Hinsichtlich der Beeinflussung der Ergebnisse sind besonders Schweißstrom und Schweißzeit von Bedeutung.

Der **Schweißstrom** (in Verbindung mit der nur wenig zu beeinflussenden Lichtbogen-Spannung) bestimmt die Schweißleistung und damit Temperatur der Schweißstelle und Viskosität des Schmelzbades.

Durch Metallverdampfung bei ausreichend hohem Schweißstrom entsteht ein Schweißbadschutz (besonders beim Schweißen mit Keramikring). Als Faustformel beim Bolzenschweißen mit Keramikring zur Bestimmung des richtigen Schweißstromes gilt:

$$I (A) = 80 * d (mm) \quad (d \leq 12 \text{ mm})$$

$$I (A) = 90 * d (mm) \quad (d > 12 \text{ mm})$$

Für den oft verwendeten Kopfbolzen mit 22 mm Ø ergibt sich daher ein Schweißstrom von ca. 2000 A, der auch bei Verlängerung der Schweißzeit um nicht mehr als ca. 15% unterschritten werden darf.

Die **Schweißzeit** ist entscheidend für den Einbrand und die Entgasung (bei Oberflächenverunreinigungen). Kurzzeitvarianten wie das Spitzenzündungsverfahren verlangen daher im Gegensatz zu Verfahren mit längerer Zeit recht saubere Oberflächen. Andererseits vermischen sich die Werkstoffe von Bolzen und

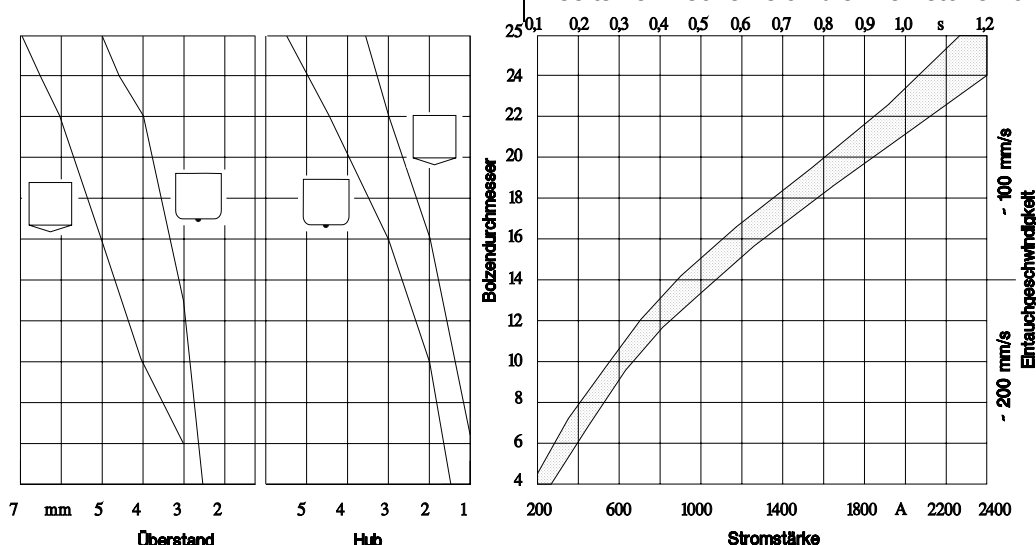


Abbildung 3: Einstellwerte beim Bolzenschweißen mit Hubzündung (nicht Kurzzeit)

Kenngröße	Spaltschweißen	Kontaktschweißen
Ordnungs-Nr. nach ISO 4063	786	786
Bolzendurchmesser d (mm)	0,8 bis 8 (Aluminium bis 6)	0,8 bis 8
Spitzenstrom ca. (A)	10000	5000
Schweißzeit ca. (ms)	0,5 bis 2	1 bis 3
Federkraft ca. (N)	40 bis 60	60 bis 100 je nach Kolbenmasse
Eintauchgeschwindigkeit ca.(m/s)	0,5 bis 1, Aluminium 1 bis 1,5	0,5 bis 0,7
Zündung	meist korrekt, Frühzündung möglich	immer korrekt
Bevorzugte Anwendung	Automatikschiweißen, Aluminium, Messing	Handschweißen von Stahl (unlegiert und legiert), galvanisch verzinkte oder geölte Oberflächen

Tabelle 2: Kenngrößen beim Bolzenschweißen mit Spitzenzündung

Werkstück mit zunehmender Schweißzeit immer mehr. Dies kann bei Mischverbindungen zu unerwünschten Gefügen führen. Kombinationen verschiedener Werkstoffe lassen sich daher eher mit sehr kurzer Schweißzeit verarbeiten.

Der **Schweißbadschutz** ist bedeutsam für das Schweißen in verschiedenen Positionen. Bei der Verwendung eines Keramikringes gibt es bis Ø 16 keine Einschränkungen, da der Ring das Schweißbad auch in Querposition zusammenhält. Der Keramikring konzentriert den Lichtbogen auf einen kleinen Bereich; der Einbrand ist tiefer als beim Schweißen unter Schutzgas oder ohne Schutz.

Beim Bolzenschweißen mit Spitzenzündung gibt es zwei Varianten: Das Spaltverfahren, bei dem der Bolzen aus einer gewissen Entfernung auf das Werkstück zubewegt wird und das Kontaktverfahren, bei dem der Bolzen zu Beginn des Vorgangs sofort Kontakt zum Werkstück hat. Wann welche Variante geeignet ist, kann man Tabelle 2 entnehmen.

3.2 Oberfläche

Bei allen Schweißprozessen spielt Sauberkeit eine entscheidende Rolle. Dabei gilt: mit kürzer werdender Schweißzeit (oder bei Hochleistungsverfahren) wirken sich Oberflächenverunreinigungen immer stärker aus. Optimal zum Bolzenschweißen mit Keramikring ist eine metallisch blanke Oberfläche (geschliffen oder auch gestrahlt). In der Praxis wird allerdings oft auf Walzhaut, Rost oder Rostschutzgrundierung geschweißt. Wenn die Randbedingungen bekannt sind (z.B. Dicke der Beschichtung) lassen sich konstante und akzeptable Ergebnisse durch leichtes Absenken des Stromes und Verlängern der Schweißzeit erreichen. Schwierig wird es dann, wenn die Bedingungen nicht konstant sind. Trotz höherer Kosten sollte man dann das Anschleifen der Schweißstelle nicht unterlassen.

Beim Schweißen auf höherfesten Stählen, z.B. ab S460, kann das Schweißen auf Zunder zu wasser-

stoffinduzierten Rissen führen, da Zunder hygroskopisch ist.

Verunreinigungen führen beim Kurzzeit-Bolzenschweißen und vor allem beim Bolzenschweißen mit Spitzenzündung zu verstärkter Porenbildung. Bei diesen Varianten ist daher eine metallisch blanke Oberfläche für eine hohe, konstante Qualität besonders wichtig.

3.3 Blaswirkung

Blaswirkung ist beim Bolzenschweißen größerer Durchmesser eine der häufigsten Fehlerursachen. Sie soll daher ausführlich behandelt werden, da zur Bekämpfung ein gewisses Verständnis für die Zusammenhänge vorhanden sein muß.

Der Lichtbogen kann als Leiter ohne Festigkeit durch äußere magnetische Felder (magnetische Blaswirkung) und durch Gasströmungen (thermische Blaswirkung) in seiner Lage verändert werden. Die wichtigsten Einflußgrößen sind:

- Die Verzerrung des Magnetfeldes beim Übergang des Stromes vom Lichtbogen in das Werkstück
- Die Masseverteilung ferromagnetischer Stoffe
- Das Magnetfeld des Schweißkabels an der Pistole
- Eine exzentrische Position des Bolzens zum Keramikring

Eine einseitige Stromführung im Blech führt zu einer höheren Felddichte auf der Seite der Masseklemme und dadurch zu einer Auslenkung des Lichtbogens nach der Gegenseite. Um diesen unerwünschten Einfluß zu vermeiden, muß der Strom im Blech symmetrisch zur Schweißstelle geführt werden. Dazu werden zwei Masseklemmen beidseitig der Schweißstelle angebracht. Die Masseklemmen müssen am blanken Blech gut angezogen werden.

Nachlässigkeiten beim Anbringen der Masseklemmen ergeben undefinierte Blaswirkungen und Anschmelzungen des Bolzens. Beim Schweißen in der Nähe

einer Masseklemme bei Stromzuführung von zwei Seiten wird man aber trotzdem eine Blaswirkung feststellen, weil einseitig ein Stromanteil überwiegt.

Bei Blaswirkung wird der Bolzen einseitig stärker angeschmolzen. Der Schweißwulst ist nach dem Eintauchen an der anderen Seite nur klein oder nicht mehr geschlossen, zusätzlich schrumpft er beim Erkalten ungleichmäßig und führt zur Schiefstellung des Bolzens. Mit der Blaswirkung nimmt auch die Porenanfälligkeit durch das Einwirbeln von Luft in die Schmelze zu.

Bei Bolzen ab etwa 14 mm Ø ist eine starke Blaswirkung schon während des Schweißprozesses am unruhigen Geräusch und starken Spritzern erkennbar. In manchen Fällen verhindern Spritzer, die sich zwischen Bolzenschaft und Keramikring festsetzen, das Eintauchen des Bolzens (sog. Aufhänger).

Ist die Rückseite der Werkstücke nicht metallisch blank (z.B. bei der Ankerplattenfertigung im Betonfertigteilebau) und wird auf eine feste Klemmung verzichtet, werden sich bei jedem Werkstück andere Kontaktpunkte einstellen, die als „Masseklemmstellen“ anzusehen sind. In solchen Fällen wird der Anwender (besonders bei Bolzen über ca. 12 mm Ø) kaum eine konstante Schweißqualität erzielen.

Bei einer einseitigen Anhäufung ferromagnetischer Stoffe auf der Werkstückseite wird das Eigenmagnetfeld des Lichtbogens durch den geringeren magnetischen Widerstand zur größeren Masse hin abgelenkt und so der Bolzen einseitig stärker angeschmolzen. Die ungleiche Verteilung ferromagnetischer Massen

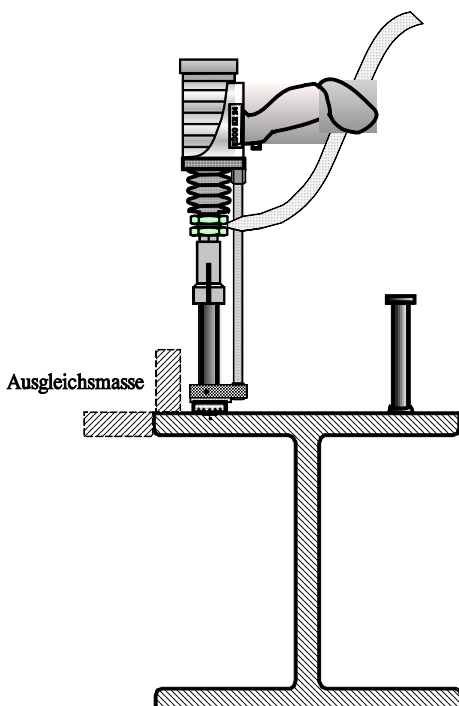


Abbildung 4: Empfohlene Haltung der Pistole mit Ausgleichsmasse

kann in der Praxis folgendermaßen kompensiert werden:

Bei Schweißungen am Rand legt man Ausgleichsmassen an, um die einseitige Feldverteilung zu vermeiden. Grundbedingung ist ein guter magnetischer Kontakt der Ausgleichsmasse zum Werkstück. Jeder Luftspalt, der Feldlinien durch den höheren magnetischen Widerstand austreten läßt, vermindert die Wirkung. Sauber und glatt geschnittene oder geschliffene, an den Werkstückrand angepaßte Kanten sind Voraussetzung für eine Ausgleichswirkung.

In welcher Richtung die Ausgleichsmasse angelegt wird, ob in gerader Verlängerung des Werkstücks oder senkrecht dazu, ist weniger wichtig. (Bild 4).

Beim Schweißen von Serienteilen in einer Vorrichtung oder Schablone sollten Teile, die Kontakt zum Werkstück in der Schweißstelle haben, auf keinen Fall aus massivem Stahl bestehen. Durch wiederholtes Schweißen wird in einer solchen Vorrichtung ein permanentes Magnetfeld erzeugt. Die Blaswirkung steigt mit der Zahl der Schweißungen immer weiter an. Bewährt haben sich in solchen Fällen Kunststoff (z.B. Hartgewebe), Aluminium, austenitischer Stahl oder Kupfer.

Eine magnetische Ablenkung des Lichtbogens ist auch durch das Schweißkabel möglich. Bereits das seitlich zum Bolzenhalter der Pistole geführte Kabel hat schon eine geringe Blaswirkung zur Folge, die mit kürzer werdendem Bolzen zunimmt.

Wird das Pistolen- oder Massekabel in der Nähe der Schweißstelle vorbeigeführt, ist auch hier mit einer zusätzlichen Blaswirkung zu rechnen.

Man versucht oft, die gegensätzlichen Wirkungen von Stromführung und Masseverteilung zum Einsatz zu bringen, um eine Blaswirkung zu vermeiden. Ein vollkommener Ausgleich ist aber nur dann möglich, wenn alle Einzelkomponenten nicht nur qualitativ, sondern auch quantitativ ausgeglichen werden können. Das ist nur selten der Fall.

Beim Schweißen von Kopfbolzen auf Trägern in mehreren Reihen kann der Blaswirkung, die immer zum Steg hin gerichtet ist, durch den Kabelbogen entgegengewirkt werden. Der Schweißer muß dann die Pistole so halten, daß der Kabelbogen zum Rand zeigt und nicht zum Steg (siehe Bild 4).

Eine bewußt herbeigeführte Blaswirkung wird beim Schweißen von Bolzen ab etwa 16 mm an senkrechter Wand ausgenutzt. Dabei sollte oberhalb der Schweißstelle keine Masseklemme angebracht sein. Dadurch wirkt der Lichtbogen mehr nach oben und gleicht so das Herabfließen der Schmelze durch die Schwerkraft etwas aus. Oft sind nur auf diese Weise Schweißungen mit allseits geschlossenem, wenn auch an der Oberseite flachem, Wulst erreichbar.

4 Prüfen der Bolzenschweißungen

Beim Bolzenschweißen können folgende Fehler auftreten:

- unvollständig verschweißte Bolzenstirnflächen
- Poren im Schweißgut
- Risse im Schweißgut
- Sprödigkeit der Schweißzone

Ursachen für diese Fehler können sein:

- ungeeignete Schweißbedingungen (siehe Kap. 3 Einflussfaktoren)
- Mängel in der Bewegungsvorrichtung
- Eintauchbehinderungen
- Blaswirkung (ungünstige Stromführung und Massenverteilung im Werkstück)
- ungeeignete Werkstoffe und -kombinationen

Als wichtigste Werkstatt- und Baustellenprüfungen haben sich bewährt:

- Sichtprüfung
- Biegeprüfung

4.1 Sichtprüfung

Für alle Bolzenschweißungen ist eine **Sichtprüfung** erforderlich. Hierbei wird bei den Verfahren mit Keramikring, Schutzgas oder Kurzzeit der Schweißwulst, bei Kondensatorentladung der Spritzerkranz beurteilt.

Dabei gelten folgende Kriterien:

Der Bolzen muß vollständig in die Schmelze eingetaucht und der Wulst geschlossen sein. Fehlt er an einer Stelle, ist die wulstfreie Stelle zu untersuchen. Unterscheidungen (auch Einschnürungen, verursacht durch Eintauchbehinderungen) sind nicht zulässig. Einem Mißverständnis vorbeugend, soll hier klargestellt werden, daß die (gleichmäßige) Wulsthöhe, im Allgemeinen kein Qualitätskriterium ist. Ein ungleichmäßig hoher Wulst deutet zwar auf Blaswirkung hin, er ist aber kein Grund, die Schweißung zu verwerfen.

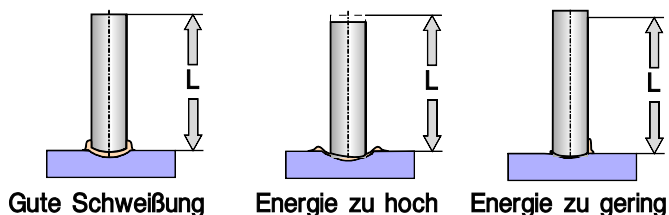


Abbildung 2: Kriterien bei der Sichtprüfung

Der Wulst soll eine glänzende (meist blau-graue, bei nichtrostendem Stahl auch gelbliche oder violette) Oberfläche haben. Ist er matt oder porös (oxidiert),

war die Abschirmung des Schmelzbades durch Metallrauch oder Schutzgas ungenügend. In der Schweißzone ist dann mit erheblichen Poren zu rechnen. Wird beim Kurzzeitverfahren ohne Schutz gearbeitet, ist der Wulst, besonders bei Bolzen über 6 mm \varnothing , meist oxidiert. Eine erhöhte Porenzahl muß dann durch Verwendung von Bolzen mit Flansch (Typ FD nach DIN EN ISO 13918 [2]) ausgeglichen werden.

Der Spritzerkranz soll gleichmäßig um den Bolzen verteilt sein. Er soll im Durchmesser ca. 1 bis 1,5 mm größer als der Flansch sein. Der Flansch darf nicht oben auf dem Schweißbad sitzen, sondern muß deutlich eingetaucht sein. Zur Kontrolle kann man versuchen, ein Blatt Papier zwischen Flansch und Werkstück zu schieben. Gelingt dies sichtbar, sind zahlreiche Bindefehler, verursacht durch kaltes Eintauchen, zu vermuten.

Der Bolzen hat erst nach dem Schweißen seine Nennlänge (± 1 mm bei Hubzündung mit Keramikring oder Schutzgas). Daher kann die Längenmessung zur Beurteilung des Ergebnisses herangezogen werden.

4.2 Biegeprüfung

Die Biegeprüfung kann mit einem Hammer oder einem aufgesteckten Rohr durchgeführt werden. Bei Hubzündung soll ein Biegewinkel von 60° , bei Spitzenzündung von 30° ohne Anriß in der Schweißzone oder in der WEZ erreicht werden. Verdächtige Wulstbereiche (z.B. wenn Blaswirkung aufgetreten ist) sollen in die Zugzone gelegt werden. Tritt ein Anriß oder Bruch ein, ist die Bruchfläche zu untersuchen.

Die Prüfung ist bestanden, wenn keine Risse in der Schweißzone aufgetreten sind.

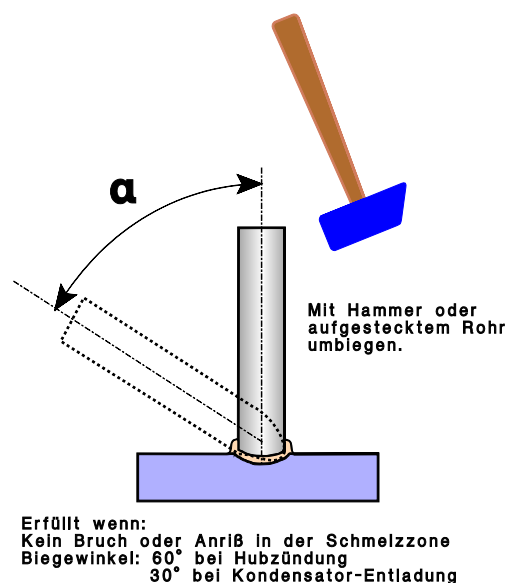


Abbildung 3: Durchführung der Biegeprüfung

Manchmal stellt sich die Frage, wie mit kurzen, dicken Bolzen zu verfahren ist, die sich kaum biegen lassen, z.B. Kopfbolzen $\varnothing 22 \times 50$ oder Bolzen mit reduzierter Bolzenspitze (Typ RD nach DIN EN ISO 13918), z.B.

Prüfung/ Anforderung	DIN 8563 T. 10 (1984)	DIN EN ISO 14555 (1998)
Eignungsprüfung		
Sichtprüfung	alle Bolzen (mind. 12 bis 12 mm Ø, mind. 17 über 12 mm Ø)	alle Bolzen (mind. 12 bis 12 mm Ø, mind. 17 über 12 mm Ø)
Biegeprüfung	5 Bolzen 60° Biegewinkel	5 Bolzen 60° Biegewinkel
Kerbbiegeprüfung	5 Bolzen	entfällt
Zugprüfung	entfällt	5 Bolzen oder
Durchstrahlung	bei Bolzen > 12 mm Ø	Durchstrahlung bei D > 12 mm Ø
Makroschliff	2 Bolzen, Schlitze 90° versetzt	2 Bolzen, Schlitze 90° versetzt
Gültigkeitsdauer	jeweils 1 Jahr nach normaler Arbeitsprüfung	unbegrenzt mit Fertigungsbuch, 1 mal pro Jahr normale Arbeitsprüfung
Unterschiede nach Anwendungsgebiet	nein	ja, nach EN 729-2 bis -4
Normale Arbeitsprüfung		
Sichtprüfung	alle Bolzen (mind. 10)	alle Bolzen (mind. 10)
Biegeprüfung	5 Bolzen 60° Biegewinkel	5 Bolzen 60° Biegewinkel
Kerbbiegeprüfung	3 Bolzen	entfällt
Makroschliff	2 Bolzen	2 Bolzen
Vereinfachte Arbeitsprüfung		
Sichtprüfung	alle Bolzen (mind. 3)	alle Bolzen (mind. 3)
Biegeprüfung	3 Bolzen 60° Biegewinkel	3 Bolzen 60° Biegewinkel

Tabelle 3: Vergleich der Anforderungen nach alter und neuer Norm (nur Hubzündung mit Kraftübertragung)

Gewindebolzen M 24 RD, bei denen der reduzierte Teil nur 20 mm Ø hat und natürlich die gesamte Biegung aufnehmen muß. Die Norm macht dazu keine Aussage. In solchen Fällen kann die überschlägige Kontrolle der gewählten Schweißdaten und die Eignung des Bolzenwerkstoffes auf andere Weise geprüft werden, z.B. durch Verzicht auf einen bestimmten Biegewinkel nach ausreichender plastischer Verformung. Bei einer Verfahrensprüfung kann auch auf eine größere Bolzenlänge ausgewichen werden.

5 Korrekturmaßnahmen

Zeigt sich bei der Sichtprüfung eines Bolzens ein Mangel, meistens wird dies ein nicht geschlossener Wulst sein, so kann der Wulst durch ein geeignetes Verfahren (Stabelektrode oder MAG, MIG, WIG) geschlossen werden. Es ist eine rechnerisch ausreichende Kehlnahthöhe zu erreichen ($a = 1/4 \cdot \text{Bolzendurchmesser}$). Der Schweißer muß eine Prüfung in dem betreffenden Verfahren haben.

Zu berücksichtigen ist eine besonders bei dünnen Bolzen auftretende Entfestigung durch eine im Ver-

gleich zum Bolzenschweißen höhere Wärmeeinbringung.

6 Regelwerk

6.1 Übergang von DIN 8563 T. 10 auf DIN EN ISO 14555

Bis zum Erscheinen von DIN EN ISO 14555 war die Gütesicherung in Deutschland für Bolzenschweißungen mit Hubzündung in DIN 8563 T. 10, für Bolzenschweißungen mit Spitzenzündung in der DVS-Richtlinie 0905 T. 2 geregelt. Diese Regeln waren für den bauaufsichtlichen Bereich bindend, wurden aber auch in anderen Gebieten angewendet. Nachteilig war besonders im Bereich Hubzündung, daß es keine Abstufung hinsichtlich der Qualitätsanforderungen gab. Die relativ strengen Anforderungen und umfangreichen Prüfungen, wie Kerbbiegeversuch, Makroschliff und Durchstrahlung waren in anderen europäischen Ländern in diesem Umfang nicht bekannt und ermöglichten den dortigen Anwendern z.B. die Anwendung der Durchschweißtechnik im Bauwesen, die sich in Deutschland wegen unserer strengen Anforderungen nie hatte durchsetzen können.

Vor etwa 12 Jahren regten Hersteller und Anwender der Bolzenschweißtechnik angesichts des europäischen Binnenmarktes daher die Erarbeitung einer europäischen Norm an, die gleiche Wettbewerbsbedingungen für alle Anbieter schaffen und außerdem den Grundgedanken der Reihe ISO 9000 entsprechen sollte. Diese Norm wurde mit Ausgabedatum Dez. 1998 veröffentlicht.

Die DIN EN ISO 14555 baut auf den bekannten Regeln der DIN 8563 T. 10 auf und kann für alle Bereiche des Lichtbogenbolzenschweißens angewandt werden. Sie ersetzt außerdem die DVS-Richtlinie 0905 T. 2 (Bolzenschweißen mit Spitzenzündung). Abstufungen der Anforderungen erlauben die Anpassung an unterschiedliche Anwendungen und Sicherheitserfordernisse.

Betriebszulassung: Will ein Betrieb Bolzenschweißungen an Teilen ausführen, die der Bauaufsicht unterliegen, so muß er den (meistens schon vorhandenen) Großen oder Kleinen Eignungsnachweis auf das Bolzenschweißen erweitern lassen. Diese Eignungsprüfung wurde früher nach DIN 8563 T. 10 durchgeführt, nach Erscheinen von DIN 18800-7:2002-09 [7] wird nun auch die bisher schon geübte Praxis der Prüfung nach DIN EN ISO 14555 rechtlich abgesichert. Je nach angestrebtem Durchmesserbereich sind verschieden viele Bolzen als Prüfstücke zu schweißen. Meist wird man die Prüfung an zwei Durchmessern ablegen; damit gilt jeder Durchmesser einschließlich der geprüften innerhalb der beiden Grenzen als zugelassen. Tabelle 3 gibt einen Überblick über den Umfang der Prüfungen nach alter und neuer Regelung.

Bolzenschweißungen dürfen im geregelten Bereich nur von Bedienern durchgeführt werden, die nach EN 1418 geprüft wurden. Die Schweißaufsicht muß nach EN 719 ausgeübt werden. Die Schweißaufsicht darf in eigener Verantwortung Bediener einweisen und schweißen lassen.

Die Fertigung muß laufend überwacht werden. Dazu dienen:

normale Arbeitsprüfung, die immer vor Beginn von Arbeiten an einer Konstruktion oder einer Gruppe gleichartiger Konstruktionen oder nach einer festgelegten Anzahl Bolzen durchzuführen ist, **vereinfachte Arbeitsprüfung**, die jeweils vor Schichtbeginn oder nach einer festgelegten Anzahl Bolzen durchzuführen ist, und die **laufende Fertigungsüberwachung**. Dazu reicht im Normalfall die Sichtprüfung aller Bolzen. Eine einfache Kontrollmöglichkeit bietet die Länge der Bolzen nach dem Schweißen. Es können auch die wesentlichen Parameter durch geeignete Kontrollgeräte aufgezeichnet werden.

Durch Führen eines Fertigungsbuches wird die Schweißverfahrensprüfung aufrechterhalten.

6.2 Bauregelliste

Bei Einsatz des Bolzenschweißens im Bauwesen ist zusätzlich die Bauregelliste zu beachten. Es dürfen

danach nur Bolzen nach DIN EN ISO 13918 in unlegierter Ausführung verwendet werden. Bei wesentlichen Abweichungen muß eine Zulassung vorliegen. Dies ist bei einigen Herstellern gegeben, als Grundlage dient hier die Allgemeine bauaufsichtliche Zulassung Z-30.3-6 [6].

Die Bolzen müssen mit Ü-Zeichen geliefert werden.

6.3 Stahleinbauteile für Verankerungen

Hersteller von tragenden Einbauteilen für Betonelemente müssen die entsprechenden Zulassungen des DIBt beachten. Darin werden Verankerungen von Stahlplatten mittels angeschweißter Kopfbolzen bauaufsichtlich zugelassen [3]. Im Gegensatz zum klassischen Verbundbau (Brückenbau, Geschoßbau), bei denen die Kopfbolzen überwiegend auf Schub beansprucht werden, überwiegen hier Zug, evtl. kombiniert mit Schub (Querzug). Neuere Untersuchungen haben eine Anzahl möglicher Versagensarten ergeben, gegen die das Bauteil jeweils nachzuweisen ist. Für die Ausführung des Schweißens ist folgendes wichtig:

1) Die Zulassung gilt nur für Einbauteile, bei denen die Bolzen durch Bolzenschweißen mit Hubzündung aufgeschweißt wurden.

2) Bei nichtrostenden Bolzen müssen als Ankerplatten die Güten 1.4401 oder 1.4571 verwendet werden. Die Bolzen müssen ebenfalls nichtrostend sein (1.4301 oder 1.4303) und eine Mindeststreckgrenze (besser wohl 0,2% Dehngrenze) von 350 N/mm² haben. Ein Hinweis: Die Zulassung für Bauteile und Verbindungsmittel Z-30.3-6 [6], die für das Schweißen keinen 1.4301 zuläßt, widerspricht der Zulassung für einbetonierte Stahlteile nicht!

6.4 Eurocode 4

Seit Anfang 1994 liegt der **Eurocode 4** (EC 4) als ENV 1994 Teil 1-1[4] vor. Die Eurocodes sollen in einigen Jahren die DIN 18800 ablösen. Neben einigen Anforderungen an den Bolzenwerkstoff (Mindestbruchdehnung 12%, Verhältnis Zugfestigkeit/Streckgrenze mind. 1,2 und einer max. Festigkeit von 500 N/mm², mit der gerechnet werden darf), gibt es Vorschriften für die Abmessung des Schweißwulstes (6.3.2.1). Normalerweise vermutet man hier keine Vorgaben, ist doch der Schweißwulst nur bei der Konstruktion von Anschlußteilen bei Gewindebolzen wichtig. In Untersuchungen wurde jedoch nachgewiesen, daß der Schweißwulst bei Kopfbolzen, die auf Schub beansprucht werden, einen hohen Traganteil übernimmt.

6.5 Schwarz-Weiß-Verbindungen

Bei Schwarz-Weiß-Verbindungen entsteht durch die Vermischung zwangsläufig Martensit in der Fügezone [5]. Da durch den (porösen) Keramikring immer et-was Luftfeuchtigkeit vorhanden ist, die im Lichtbogen in Wasserstoff und Sauerstoff zerlegt wird, besteht die Gefahr der wasserstoffinduzierten Rißbildung. Dieser Gefahr kann man begegnen, hält man einige Regeln ein, die das DIBt in seiner Zulassung "Bauteile und Verbindungsmittel aus nichtrostenden Stählen" [6] in

Auszug aus Seite 23 der allgemeinen bauaufsichtlichen Zulassung Nr. Z-30.3-6 vom 3. August 1999

4.5.5 Bolzenschweißen

- (1) Die Schweißgeräte müssen zum Schweißen der nichtrostenden Stahlsorten geeignet sein. Das Bolzenschweißen ist auf die Stahlsorten mit den Werkstoff-Nrn. 1.4301, 1.4401, 1.4404, 1.4571, 1.4462, 1.4439 sowie Mischverbindungen mit diesen Stählen begrenzt.
- (2) Es ist ein Gutachten einer anerkannten Stelle¹⁾ erforderlich, in dem die schweißtechnischen Qualitätsanforderungen und die Beanspruchbarkeit der Schweißverbindung festzulegen sind.
- (3) Für die Prüfungen gilt DIN 8563-10:1984-12.
- (4) Es dürfen unterschiedliche Werkstoffe gemäß Abschnitt 2.1.4.2 geschweißt werden. Die Zulassung gilt jedoch nur bei Anwendung des Bolzenschweißens mit Hubzündung für Schwarz-Weiß-Verbindungen mit der Kombination weißer Bolzen - schwarzer Blechwerkstoff und wenn nachstehende Bedingungen eingehalten werden:

Weißer Bolzendurchmesser ≤ 10 mm

Bolzenschweißen mit Schutzgas ohne Keramikring

Ein Korrosionsangriff des schwarzen Teils ist durch eine Beschichtung zu vermeiden.

Die Eignungsprüfung erfolgt nach DIN 8563-10:1984-12. Es sind 10 Zugversuche durchzuführen.

1) Ein Verzeichnis der anerkannten Stellen für den Großen und Kleinen Eignungsnachweis nach DIN 18800-7:1983-05 sowie der anerkannten Überwachungsstellen nach Lfd. Nr. 4.8.40 "Schweißzusätze für das Schweißen nichtrostender Stähle" der Bauregelliste A 98/1 wird vom Deutschen Institut für Bautechnik geführt.

Worte gefaßt hat (Kasten Seite 9 oben). Damit hat man die Möglichkeit, z.B. Glasfassaden mit Hilfe des Bolzenschweißens rationell zu erstellen, ohne daß nach kurzer Zeit häßliche Rostfahnen herunterlaufen.

Auch in anderen Bereich sollte man vorsichtig mit Mischverbindungen sein, selbst wenn keine detaillierten Regelungen vorliegen. Die technischen Zusammenhänge sind überall die gleichen.

Mit kürzerer Schweißzeit wird die Vermischung der Schweißbäder immer geringer, damit die Martensitbildung und die Gefahr von Rissen. Das bedeutet, daß beim Bolzenschweißen mit Spitzenzündung keine Bedenken gegen Schwarz-Weiß-Verbindungen bestehen.

7 Zusammenfassung

Das Bolzenschweißen ist ein bewährtes, sicheres und wirtschaftliches Verfahren für viele Anwendungen. Durch die Beachtung einfacher Regeln werden Fehler bei Werkstatt- und Baustellenfertigung vermieden. Das Regelwerk ermöglicht dem Anwender ein zeitgemäßes Qualitätsmanagement.

8 Literatur

[1] DIN EN ISO 14555 :1998-12 "Schweißen - Bolzenschweißen von metallischen Werkstoffen"

[2] DIN EN ISO 13918:1998-12 "Bolzen und Keramikringe zum Lichtbogenbolzenschweißen"

[3] Zulassungsbescheid Z-21.5-280 "Verankerung von Stahlplatten mittels angeschweißter KÖCO-Kopfbolzen in Beton" vom 1.1.1995, Deutsches Institut für Bautechnik (DIBt), Berlin

[4] Eurocode 4 ENV 1994 Teil 1-1, Bemessung und Konstruktion von Verbundtragwerken aus Stahl und Beton, 1994

[5] Forschungsbericht "Bolzenschweißen mit hochlegierten Stählen", Projekt 133, SLV München 1987

[6] Zulassungsbescheid Nr. Z-30.3-6 v. 3.8.1999 "Bauteile und Verbindungsmittel aus nichtrostenden Stählen" Deutsches Institut für Bautechnik (DIBt), Berlin

[7] DIN 18800-7:2002-09 "Stahlbauten, Ausführung und Herstellerqualifikation"

[8] R. Trillmich, W. Welz: Bolzenschweißen, Grundlagen und Anwendung (Fachbuchreihe Schweißtechnik Band 133) DVS-Verlag, Düsseldorf 1997

[9] DVS-Merkblatt 0901: Bolzenschweißprozesse für Metalle – Übersicht (Dez. 1998)

[10] DVS-Merkblatt 0902: Lichtbogenbolzenschweißen mit Hubzündung (Dez. 2000)

[11] DVS-Merkblatt 0903: Kondensatorentladungs-Bolzenschweißen mit Spitzenzündung (Dez. 2000)

[12] DVS-Merkblatt 0904: Hinweise für die Praxis – Lichtbogenbolzenschweißen (Dez. 2000)