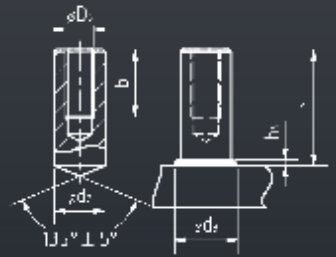


KÖCO ID

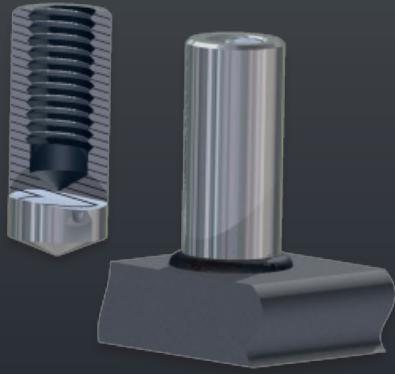
Hubzündungsinngewindebuchse

- Artikel-Nr. gilt für Stahl, Festigkeit 4.8, blank.
- Andere Ausführungen und Abmessungen auf Anfrage.



D_1	l_2	d_2	b	h_4^1	d_3^1	Artikel-Nr.	Masse kg/100	Keramikring	Bolzenhalter	Keramikringhalter	Fußplatte
M6	15	10	9	4	13	006-0021-001	0,79	UF 10	350-0008-000	355-0002-000	360-0101-000 K 360-0013-000 SK
	20					006-0023-001	1,10				
	25					006-0024-001	1,41				
	30					006-0025-001	1,71				
	35					006-0026-001	2,02				
	40					006-0027-001	2,33				
	50					006-0030-001	2,95				
	60					006-0032-001	3,56				
M8	15	12	9,5	5	16	006-0061-001	0,98	UF 12	350-0010-000	355-0003-000	360-0101-000 K 360-0013-000 SK
	20		006-0064-001			1,43					
	25		006-0065-001			1,87					
	30		006-0066-001			2,32					
	35		006-0068-001			2,76					
	50		006-0071-001			4,10					
	60		006-0074-001			4,98					
	80		006-0078-001			6,76					
	100		006-0082-001			8,53					
	M8		22			14,6	12		6		
25		006-0111-001	3,0								
30		006-0123-001	3,65								
40		006-0109-001	4,97								
M10	25	16	15	7	21	006-0233-001	3,3	UF 16	350-0015-000	355-0007-000	360-0103-000 K 360-0013-000 SK
	30					006-0234-001	4,09				
	35					006-0235-001	4,88				
	40					006-0236-001	5,66				
	50					006-0210-001	7,24				
	55					006-0211-001	8,03				
	60					006-0245-001	8,82				
	70					006-0247-001	10,4				
	80					006-0214-001	12,0				
	100					006-0246-001	15,1				
M12	25	18,2	18	7	23	006-0275-001	3,94	PF 20	350-0017-000	355-0008-000	360-0103-000 K 360-0013-000 SK
	30					006-0269-001	4,96				
	35					006-0268-001	5,98				
	40					Auf Anfrage	7,0				

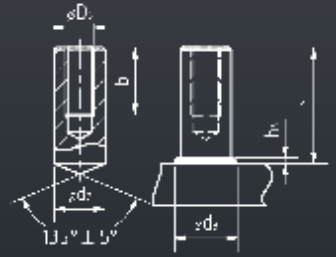
¹ h_4 und d_3 sind Richtwerte.



KÖCO ID

Hubzündungsinngewindebuchse

- Artikel-Nr. gilt für Stahl, Festigkeit 4.8, blank.
- Andere Ausführungen und Abmessungen auf Anfrage.



D_1	l_2	d_2	b	h_4^1	d_3^1	Artikel-Nr.	Masse kg/100	Keramikring	Bolzenhalter	Keramikringhalter	Fußplatte
M12	45	18,2	18	7	21	Auf Anfrage	8,02	PF 20	350-0017-000	355-0005-000	360-0103-000 K 360-0013-000 SK
	50					006-0272-001	9,05				
	60					006-0273-001	11,09				
	70					Auf Anfrage	13,13				
	80					Auf Anfrage	15,17				
	100					006-0284-001	19,26				

¹ h_4 und d_3 sind Richtwerte.