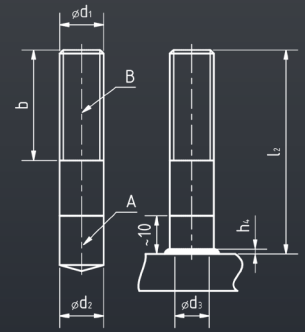




KOCO RD DUO

Hubzündungs-Duo-Gewindebolzen mit reduziertem Schaft aus 2 verschiedenen Werkstoffen. Der Schweißwulst erreicht ca. den Gewindeaußendurchmesser.

- Werkstoff A: 4.8 schweißgeeignet
- B: 1.4301 oder 1.4 571
- Andere Ausführungen und Abmessungen auf Anfrage.



d_1	l_2	h_4^1	d_2	d_3^1	y	Artikel-Nr.	Masse kg/100	Keramikring	Bolzenhalter	Keramikringhalter	Fußplatte
M8	20	2,5	6,2	10	4	Auf Anfrage.	0,61	RF 8	350-0006-000	355-0003-000	360-0101-000 K 360-0013-000 SK
	25						0,77		350-0007-000		
	30						0,93				
	35						1,09				
	40						1,25				
	45						1,41				
	50						1,57				
	55						1,73				
	60						1,89				
	80						2,52				
100	3,16										
M10	20	3	7,9	12,5	5	Auf Anfrage.	0,96	RF 10	350-0008-000	355-0004-000	360-0101-000 K 360-0013-000 SK
	25						1,21		350-0009-000		
	30						1,46				
	35						1,72				
	40						1,97				
	50						2,47				
	55						2,72				
	70						3,48				
	80						3,98				
	100						5,01				
M12	25	4	9,5	14,5	6	Auf Anfrage.	1,74	RF 12	350-0010-000	355-0005-000	360-0101-000 K 360-0013-000 SK
	30						2,11		350-0011-000		
	35						2,47				
	40						2,83				
	45						3,20				
	50						3,56				
	60						4,29				

¹ h_4 und d_3 sind Richtwerte.