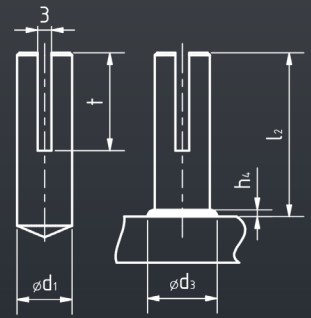


# KOCO KSST

## Hubzündungsschlitzstift

- Artikel-Nr. gilt für Werkstoff 1.4841
- Andere Ausführungen und Abmessungen auf Anfrage.



$d_1$	$l_2$	$t$	$h_4^1$	$d_3^1$	Artikel-Nr.	Masse kg/100	Keramikring	Bolzenhalter	Keramikring- halter	Fußplatte
10	30	15	4	13	021-0002-012	1,67	UF 10	350-0009-000	355-0004-000	360-0101-000
	40	20			021-0004-012	2,18				
	50	30			021-0009-012	2,58				
	65	35			021-0014-012	3,40				
	70	40			021-0015-012	3,60				
	75				021-0018-012	3,91				
	90				021-0021-012	4,84				
	100	50			021-0023-012	5,24				
	120				021-0025-012	6,47				
	250				021-0041-012	14,49				

<sup>1</sup>  $h_4$  und  $d_3$  sind Richtwerte.