

**Allgemeine
bauaufsichtliche
Zulassung/
Allgemeine
Bauartgenehmigung**

Eine vom Bund und den Ländern gemeinsam
getragene Anstalt des öffentlichen Rechts

**Zulassungs- und Genehmigungsstelle
für Bauprodukte und Bauarten**

Datum:

06.10.2022

Geschäftszeichen:

I 88-1.14.4-86/22

Nummer:

Z-14.4-585

Geltungsdauer

vom: **6. Oktober 2022**

bis: **6. Oktober 2027**

Antragsteller:

Köster & Co. GmbH

Bolzenschweißtechnik

Spreeler Weg 32

58256 Ennepetal

Gegenstand dieses Bescheides:

KÖCO Gewindebolzen K 800

Der oben genannte Regelungsgegenstand wird hiermit allgemein bauaufsichtlich
zugelassen/genehmigt.

Dieser Bescheid umfasst sechs Seiten und eine Anlage.

Der Gegenstand ist erstmals am 26. Oktober 2010 allgemein bauaufsichtlich zugelassen worden.

DIBt

I ALLGEMEINE BESTIMMUNGEN

- 1 Mit diesem Bescheid ist die Verwendbarkeit bzw. Anwendbarkeit des Regelungsgegenstandes im Sinne der Landesbauordnungen nachgewiesen.
- 2 Dieser Bescheid ersetzt nicht die für die Durchführung von Bauvorhaben gesetzlich vorgeschriebenen Genehmigungen, Zustimmungen und Bescheinigungen.
- 3 Dieser Bescheid wird unbeschadet der Rechte Dritter, insbesondere privater Schutzrechte, erteilt.
- 4 Dem Verwender bzw. Anwender des Regelungsgegenstandes sind, unbeschadet weiter gehender Regelungen in den "Besonderen Bestimmungen", Kopien dieses Bescheides zur Verfügung zu stellen. Zudem ist der Verwender bzw. Anwender des Regelungsgegenstandes darauf hinzuweisen, dass dieser Bescheid an der Verwendungs- bzw. Anwendungsstelle vorliegen muss. Auf Anforderung sind den beteiligten Behörden ebenfalls Kopien zur Verfügung zu stellen.
- 5 Dieser Bescheid darf nur vollständig vervielfältigt werden. Eine auszugsweise Veröffentlichung bedarf der Zustimmung des Deutschen Instituts für Bautechnik. Texte und Zeichnungen von Werbeschriften dürfen diesem Bescheid nicht widersprechen, Übersetzungen müssen den Hinweis "Vom Deutschen Institut für Bautechnik nicht geprüfte Übersetzung der deutschen Originalfassung" enthalten.
- 6 Dieser Bescheid wird widerruflich erteilt. Die Bestimmungen können nachträglich ergänzt und geändert werden, insbesondere, wenn neue technische Erkenntnisse dies erfordern.
- 7 Dieser Bescheid bezieht sich auf die von dem Antragsteller gemachten Angaben und vorgelegten Dokumente. Eine Änderung dieser Grundlagen wird von diesem Bescheid nicht erfasst und ist dem Deutschen Institut für Bautechnik unverzüglich offenzulegen.

II BESONDERE BESTIMMUNGEN

1 Regelungsgegenstand und Verwendungs- bzw. Anwendungsbereich

1.1 Regelungsgegenstand und Anwendungsbereich

Zulassungsgegenstand sind aufgeschweißte Gewindebolzen der Größen M8 bis M20 aus höherfestem schweißgeeignetem Sonderstahl (KÖCO Gewindebolzen K 800).

1.2 Genehmigungsgegenstand und Anwendungsbereich

Genehmigungsgegenstand ist die Planung, Bemessung und Ausführung der mit KÖCO K800-Gewindebolzen Hubzündungs-Bolzenschweißungen hergestellten Verbindungen.

Dieser Bescheid regelt die Verwendung der aufgeschweißten Gewindebolzen für statische und quasi-statische Beanspruchungen. Das Bauteil, auf dem die Gewindebolzen aufgeschweißt werden, kann auch ermüdungsrelevant beansprucht sein.

2 Bestimmungen für die Bauprodukte

2.1 Eigenschaften und Zusammensetzung

2.1.1 Werkstoffe

Die KÖCO Gewindebolzen K 800 bestehen aus einem höherfesten schweißgeeigneten Sonderstahl, der bezüglich der Zugfestigkeit und der 0,2 % Dehngrenze der Festigkeitsklasse 8.8 nach DIN EN ISO 898-1¹ entspricht. Die genauen Angaben zu den Werkstoffeigenschaften des Sonderstahls sind beim Deutschen Institut für Bautechnik hinterlegt. Diese Werkstoffeigenschaften sind durch ein Abnahmeprüfzeugnis 3.1 nach DIN EN 10204² zu belegen.

2.1.2 Geometrie und Abmessungen

Diese allgemeine bauaufsichtliche Zulassung gilt für die Bolzentypen PD und RD nach DIN EN ISO 13918³, Tabelle 1.

Die Gewinde sind metrische ISO-Gewinde nach den Normen der Reihe DIN 13.

2.1.3 Korrosionsschutz

Für den Korrosionsschutz der KÖCO Gewindebolzen K 800 gelten die Bestimmungen nach DIN EN 1090-2⁴, sofern die Gewindebolzen nicht vollständig mit einer Betondeckung nach DIN EN 1992-1-1⁵ in Verbindung mit dem Nationalen Anhang einbetoniert werden.

2.2 Herstellung und Kennzeichnung

2.2.1 Herstellung

Die Schweißverbindungen mit den KÖCO Gewindebolzen K 800 müssen durch Hubzündungs-Bolzenschweißen mit Keramikring oder Schutzgas (Prozess 783) nach den beim Deutschen Institut für Bautechnik hinterlegten Schweißanweisungen nach DIN EN ISO 14555⁶ ausgeführt werden.

1	DIN EN ISO 898-1:2013-05	Mechanische Eigenschaften von Verbindungselementen aus Kohlenstoffstahl und legiertem Stahl - Teil 1: Schrauben mit festgelegten Festigkeitsklassen - Regelgewinde und Feingewinde
2	DIN EN 10204:2005-01	Metallische Erzeugnisse - Arten von Prüfbescheinigungen
3	DIN EN ISO 13918:2008-10	Schweißen - Bolzen und Keramikringe für das Lichtbogenbolzenschweißen
4	DIN EN 1090-2:2018-09	Ausführung von Stahltragwerken und Aluminiumtragwerken - Teil 2: Technische Regeln für die Ausführung von Stahltragwerken
5	DIN EN 1992-1-1:2011-01	Eurocode 2: Bemessung und Konstruktion von Stahlbeton- und Spannbetontragwerken - Teil 1-1: Allgemeine Bemessungsregeln und Regeln für den Hochbau
6	DIN EN ISO 14555:2017-08	Schweißen - Lichtbogenbolzenschweißen von metallischen Werkstoffen

Betriebe, die Schweißverbindungen nach dieser Zulassung herstellen, müssen nachgewiesen haben, dass sie hierfür geeignet sind. Dieser Nachweis gilt als erbracht, wenn der Schweißbetrieb mindestens die Schweißqualifikation nach DIN EN ISO 14555⁶ ("Umfassende Qualitätsanforderungen" nach ISO 3834-2⁷) für den Prozess 783 (Hubzündungs-Bolzenschweißen mit Keramikring oder Schutzgas) von KÖCO Gewindebolzen K 800 nach dieser allgemeinen bauaufsichtlichen Zulassung besitzt.

2.2.2 Kennzeichnung

Die Verpackung, der Beipackzettel oder die Lieferscheine der KÖCO Gewindebolzen K 800 sind vom Hersteller mit dem Übereinstimmungszeichen (Ü-Zeichen) nach den Übereinstimmungszeichen-Verordnungen der Länder zu kennzeichnen. Die Kennzeichnung darf nur erfolgen, wenn die Voraussetzungen nach Abschnitt 2.3 erfüllt sind.

2.3 Übereinstimmungsbestätigung

2.3.1 Allgemeines

Die Bestätigung der Übereinstimmung der KÖCO Gewindebolzen K 800 mit den Bestimmungen der von diesem Bescheid erfassten allgemeinen bauaufsichtlichen Zulassung muss für jedes Herstellwerk mit einer Übereinstimmungserklärung des Herstellers auf der Grundlage einer werkseigenen Produktionskontrolle und einer Erstprüfung des Bauprodukts durch eine hierfür anerkannte Prüfstelle erfolgen.

Die Übereinstimmungserklärung hat der Hersteller durch Kennzeichnung der Bauprodukte mit dem Übereinstimmungszeichen (Ü-Zeichen) unter Hinweis auf den Verwendungszweck abzugeben

Dem Deutschen Institut für Bautechnik ist vom Hersteller eine Kopie des Erstprüfberichts zur Kenntnis zu geben.

2.3.2 Werkseigene Produktionskontrolle

In jedem Herstellwerk ist eine werkseigene Produktionskontrolle einzurichten und durchzuführen. Unter werkseigener Produktionskontrolle wird die vom Hersteller vorzunehmende kontinuierliche Überwachung der Produktion verstanden, mit der dieser sicherstellt, dass die von ihm hergestellten KÖCO Gewindebolzen K 800 den Bestimmungen dieser allgemeinen bauaufsichtlichen Zulassung entsprechen.

Die werkseigene Produktionskontrolle soll mindestens die im Folgenden aufgeführten Maßnahmen einschließen:

- Es ist zu kontrollieren, ob für den Sonderstahl der KÖCO Gewindebolzen K 800 das Abnahmeprüfzeugnis 3.1 entsprechend Abschnitt 2.1.1 vorliegt und die bescheinigten Prüfergebnisse den Anforderungen entsprechen.
- Es sind mindestens die in DIN EN ISO 13918³, Abschnitt 7.3 beschriebenen Maßnahmen durchzuführen.

Die Ergebnisse der werkseigenen Produktionskontrolle sind aufzuzeichnen und auszuwerten. Die Aufzeichnungen müssen mindestens folgende Angaben enthalten:

- Bezeichnung des Bauprodukts bzw. des Ausgangsmaterials und der Bestandteile
- Art der Kontrolle oder Prüfung
- Datum der Herstellung und der Prüfung des Bauprodukts bzw. des Ausgangsmaterials oder der Bestandteile
- Ergebnis der Kontrolle und Prüfungen und soweit zutreffend Vergleich mit den Anforderungen
- Unterschrift des für die werkseigene Produktionskontrolle Verantwortlichen.

⁷ ISO 3834-2:2005-12

Qualitätsanforderungen für das Schmelzschweißen von metallischen Werkstoffen - Teil 2: Umfassende Qualitätsanforderungen

Die Aufzeichnungen sind mindestens fünf Jahre aufzubewahren und der für die Fremdüberwachung eingeschalteten Überwachungsstelle vorzulegen. Sie sind dem Deutschen Institut für Bautechnik und der zuständigen obersten Bauaufsichtsbehörde auf Verlangen vorzulegen. Bei ungenügendem Prüfergebnis sind vom Hersteller unverzüglich die erforderlichen Maßnahmen zur Abstellung des Mangels zu treffen. Bauprodukte, die den Anforderungen nicht entsprechen, sind so zu handhaben, dass Verwechslungen mit übereinstimmenden ausgeschlossen werden. Nach Abstellung des Mangels ist - soweit technisch möglich und zum Nachweis der Mängelbeseitigung erforderlich - die bestehende Prüfung unverzüglich zu wiederholen.

2.3.3 Erstprüfung der KÖCO Gewindebolzen K 800

Im Rahmen der Erstprüfung sind mindestens folgende Prüfungen durchzuführen:

- Es ist zu kontrollieren, ob für den Sonderstahl das Abnahmeprüfzeugnis 3.1 entsprechend Abschnitt 2.1.1 vorliegt und die bescheinigten Prüfergebnisse den Anforderungen entsprechen.
- An mindestens 5 KÖCO Gewindebolzen K 800 pro Bolzentyp sind die Abmessungen zu überprüfen und mit den zulässigen Toleranzen zu vergleichen.

3 Bestimmungen für Planung, Bemessung und Ausführung

3.1 Planung

3.1.1 Allgemeines

Soweit im Folgenden nichts anderes festgelegt ist, gilt DIN EN 1993⁸.

3.2 Bemessung

3.2.1 Allgemeines

Es gilt das in DIN EN 1990⁹ in Verbindung mit dem Nationalen Anhang DIN EN 1990/NA¹⁰ angegebene Nachweiskonzept.

3.2.2 Ermittlung der Grenzspannung

Für Bolzen nach DIN EN ISO 13918³ gelten bei Anwendung der Bolzenschweißprozesse Hubzündungs, Bolzenschweißen mit Keramikring oder Schutzgas und Kurzzeit oder Bolzenschweißen mit Hubzündung die Grenzspannungen nach folgenden Gleichungen sowohl für die Schweißnaht als auch für den Bolzen.

$$\sigma_{b,R,d} = f_{y,b,k} / \gamma_M$$

$$\tau_{b,R,d} = 0,7 f_{y,b,k} / \gamma_M$$

Die Bezugsfläche ist bei Gewindebolzen der Spannungsquerschnitt.

3.2.3 Charakteristische Werte der Tragfähigkeiten der Gewindebolzen

Für den Tragsicherheitsnachweis der Gewindebolzen nach DIN EN 1993-1-8¹¹ in Verbindung mit dem Nationalen Anhang, und der Ermittlung der Grenzspannung nach Abschnitt 3.2 sind folgende charakteristische Werte der Zugfestigkeit und der Streckgrenze zu Grunde zu legen:

$$f_{u,b,k} = 800 \text{ N/mm}^2$$

$$f_{y,b,k} = 640 \text{ N/mm}^2$$

Für den Teilsicherheitsbeiwert gilt:

$$\gamma_M = 1,25$$

⁸	DIN EN 1993	Eurocode 3: Bemessung und Konstruktion von Stahlbauten
⁹	DIN EN 1990:2010-12	Eurocode: Grundlagen der Tragwerksplanung
¹⁰	DIN EN 1990/NA:2010-12	Nationaler Anhang - National festgelegte Parameter - Eurocode: Grundlagen der Tragwerksplanung
¹¹	DIN EN 1993-1-8:2010-12	Eurocode 3: Bemessung und Konstruktion von Stahlbauten - Teil 1-8: Bemessung von Anschlüssen

Zusätzlich ist folgender Ausknöpfungsnachweis zu führen:

$$\frac{N}{N_{R,d}} \leq 1$$

mit

$$N_{R,d} = 1,12 \cdot \frac{d_2 \cdot t_G \cdot f_{y,R,k}}{\gamma_M}$$

- N - Bemessungswert der einwirkenden Zugkraft
N_{R,d} - Bemessungswert der Grenzzugspannung
d₂ - Bolzendurchmesser im Schweißbereich
t_G - Dicke Grundmaterial, auf das die Bolzen geschweißt werden
f_{y,R,k} - Streckgrenze des Grundmaterials nach DIN EN 1993-1-1¹² in Verbindung mit dem Nationalen Anhang, Tabelle 3.1
γ_M = 1,1

3.3 Ausführung

Soweit im Folgenden nichts anderes festgelegt ist, gilt DIN EN 1090-2⁴.

Die Schweißverbindung ist auf ihre Vollständigkeit und fehlerfreie Ausführung zu prüfen. Es sind die Verbindungen auf Korrosion sowie auf Risse an der Schweißung, Gewindebolzen und der Schraubverbindung zu untersuchen.

Die mit dem Einbau der KÖCO K800-Gewindebolzen betraute Firma hat den für die bauliche Anlage Verantwortlichen auf diese Verpflichtung schriftlich hinzuweisen und eine Kopie dieses Schreibens zu den Bauakten zu legen.

Die Biegeprüfung nach DIN EN ISO 14555⁶, Abschnitt 11.3 gilt als bestanden, wenn beim Biegen um 30° keine Risse in der Schweißzone festgestellt werden.

An Gewindebolzen mit einer Länge, die den 4-fachen Nenndurchmesser nicht überschreitet, ist anstelle der Biegeprüfung auch die Zugprüfung nach DIN EN ISO 14555⁶, Abschnitt 11.4 zulässig

Für die Gewindebolzen sind zugehörige Scheiben und Muttern der Festigkeitsklasse 8 zu verwenden.

Die bauausführende Firma hat zur Bestätigung der Übereinstimmung der Bauart mit der von diesem Bescheid erfassten Bauartgenehmigung eine Übereinstimmungserklärung gemäß § 16 a Abs.5, in Verbindung mit § 21 Abs. 2 MBO abzugeben.

4 Bestimmungen für Nutzung, Unterhalt und Wartung

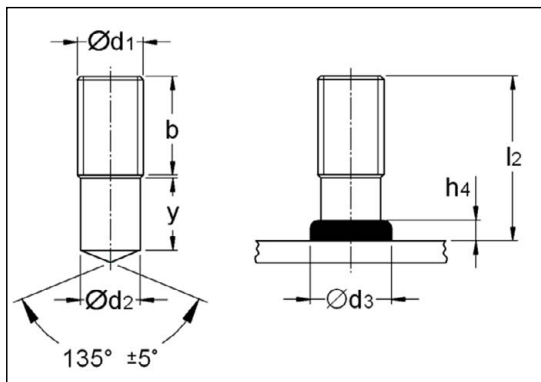
Der für den Zustand einer mit den KÖCO K800-Gewindebolzen hergestellten Konstruktion bzw. baulichen Anlage Verantwortliche (oder ein von ihm Beauftragter) hat den Zustand der Hubzündungs-Bolzenschweißung durch Sichtprüfung zu überprüfen.

Zur Prüfung der verschweißten KÖCO K800-Gewindebolzen sind Prüfverfahren der DIN EN ISO 14555⁶ zu nutzen.

Dr.-Ing. Ronald Schwuchow
Referatsleiter

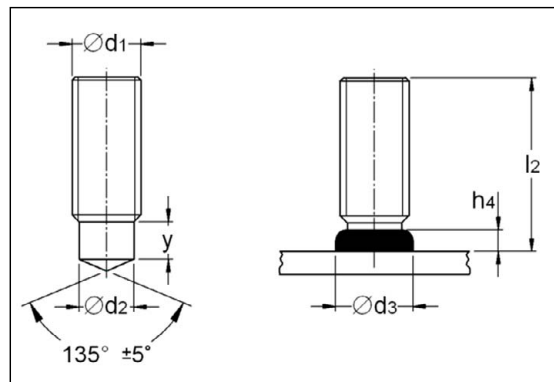
Beglaubigt
Hahn

¹² DIN EN 1993-1-1:2010-12 Eurocode 3: Bemessung und Konstruktion von Stahlbauten - Teil 1-1: Allgemeine Bemessungsregeln und Regeln für den Hochbau



Gewindebolzen PD, Maße nach DIN EN ISO 13918

d_1	l_2	h_4	d_2	d_3	y_{min}	b
M 8	15 - 45	3,5	7,19	10	9	
	50 - 100	3,5	7,19	10		40
M 10	20 - 45	4	9,03	12,5	9,5	
	50 - 75					40
	80 - 120					80
M 12	25 - 50	4,5	10,86	15,5	11,5	
	55 - 100					40
	140 - 160					80
M 16	30 - 45	6	14,7	19,5	13,5	
	50 - 100					40
	120 - 160					80
M 20	35 - 50	7	18,38	24,5	15,5	
	55 - 75					40
	80 - 160					80



Gewindebolzen RD, Maße nach DIN EN ISO 13918

d_1	l_2	h_4	d_2	d_3	y_{min}
M 8	20 - 100	2,5	6,2	9	4
M 10	20 - 100	3	7,9	11,5	5
M 12	25 - 100	4	9,5	13,5	6
M 16	30 - 100	5	13,2	18	11
M 20	40 - 100	6	16,5	23	13

h_4 und d_3 sind ungefähre Maße, die von den Schweißparametern abhängen.

KÖCO Gewindebolzen K 800

Abmessungen der KÖCO-Gewindebolzen K 800

Anlage 1