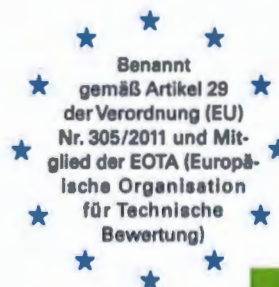


Zulassungsstelle für Bauprodukte und Bauarten

Bautechnisches Prüfamnt

Eine vom Bund und den Ländern  
gemeinsam getragene Anstalt des öffentlichen Rechts



## Europäische Technische Bewertung

ETA-03/0039  
vom 5. Juni 2018

### Allgemeiner Teil

Technische Bewertungsstelle, die die Europäische Technische Bewertung ausstellt

Handelsname des Bauprodukts

Produktfamilie,  
zu der das Bauprodukt gehört

Hersteller

Herstellungsbetrieb

Diese Europäische Technische Bewertung enthält

Diese Europäische Technische Bewertung wird gemäß der Verordnung (EU) Nr. 305/2011 auf der Grundlage von

Diese Fassung ersetzt

Deutsches Institut für Bautechnik

KÖCO-Kopfbolzen

Einbetonierte und an Stahlplatten angeschweißte  
Kopfbolzen aus Stahl und aus nichtrostendem Stahl

Köster & Co. GmbH  
Spreeler Weg 32  
58256 Ennepetal  
DEUTSCHLAND

Herstellwerk 1

15 Seiten, davon 3 Anhänge, die fester Bestandteil dieser Bewertung sind.

EAD 330084-00-0601

ETA-03/0039 vom 4. Juni 2013

Die Europäische Technische Bewertung wird von der Technischen Bewertungsstelle in ihrer Amtssprache ausgestellt. Übersetzungen dieser Europäischen Technischen Bewertung in andere Sprachen müssen dem Original vollständig entsprechen und müssen als solche gekennzeichnet sein.

Diese Europäische Technische Bewertung darf, auch bei elektronischer Übermittlung, nur vollständig und ungekürzt wiedergegeben werden. Nur mit schriftlicher Zustimmung der ausstellenden Technischen Bewertungsstelle kann eine teilweise Wiedergabe erfolgen. Jede teilweise Wiedergabe ist als solche zu kennzeichnen.

Die ausstellende Technische Bewertungsstelle kann diese Europäische Technische Bewertung widerrufen, insbesondere nach Unterrichtung durch die Kommission gemäß Artikel 25 Absatz 3 der Verordnung (EU) Nr. 305/2011.

## Besonderer Teil

### 1 Technische Beschreibung des Produkts

Die KÖCO-Kopfbolzen, die an eine Stahlplatte angeschweißt werden, bestehen aus Stahl und nichtrostendem Stahl.

Die Kopfbolzen besitzen einen Schaftdurchmesser von 10, 13, 16, 19, 22 und 25 mm. An einem Ende ist ein Kopf aufgestaucht. Das andere Ende ist für das Hubzündungs-Bolzenschweißen mit Keramikring oder Schutzgas (Prozess 783 nach EN ISO 4063:2002-02) vorbereitet.

Die Stahlplatte mit aufgeschweißten Kopfbolzen wird oberflächenbündig einbetoniert.

In Anhang A ist die Produktbeschreibung dargestellt.

### 2 Spezifizierung des Verwendungszwecks gemäß dem anwendbaren Europäischen Bewertungsdokument

Von den Leistungen in Abschnitt 3 kann nur ausgegangen werden, wenn der Anker entsprechend den Angaben und unter den Randbedingungen nach Anhang B verwendet wird.

Die Prüf- und Bewertungsmethoden, die dieser Europäischen Technischen Bewertung zu Grunde liegen, führen zur Annahme einer Nutzungsdauer des Ankers von mindestens 50 Jahren. Die Angabe der Nutzungsdauer kann nicht als Garantie des Herstellers verstanden werden, sondern ist lediglich ein Hilfsmittel zur Auswahl des richtigen Produktes im Hinblick auf die erwartete wirtschaftlich angemessene Nutzungsdauer des Bauwerks.

### 3 Leistung des Produkts und Angabe der Methoden ihrer Bewertung

#### 3.1 Mechanische Festigkeit und Standsicherheit (BWR 1)

Wesentliches Merkmal	Leistung
Charakteristischer Widerstand unter Zugbeanspruchung (statische und quasi-statische Einwirkungen)	Siehe Anhang C1
Charakteristischer Widerstand unter Querbeanspruchung (statische und quasi-statische Einwirkungen)	Siehe Anhang C2
Verschiebungen (statische und quasi-statische Einwirkungen)	Siehe Anhang C1 bis C2

#### 3.2 Brandschutz (BWR 2)

Wesentliches Merkmal	Leistung
Brandverhalten	Klasse A1

### 4 Angewandtes System zur Bewertung und Überprüfung der Leistungsbeständigkeit mit der Angabe der Rechtsgrundlage

Gemäß dem Europäischen Bewertungsdokument EAD Nr. 330084-00-0601 gilt folgende Rechtsgrundlage:

[96/582/EG].

Folgendes System ist anzuwenden: 1

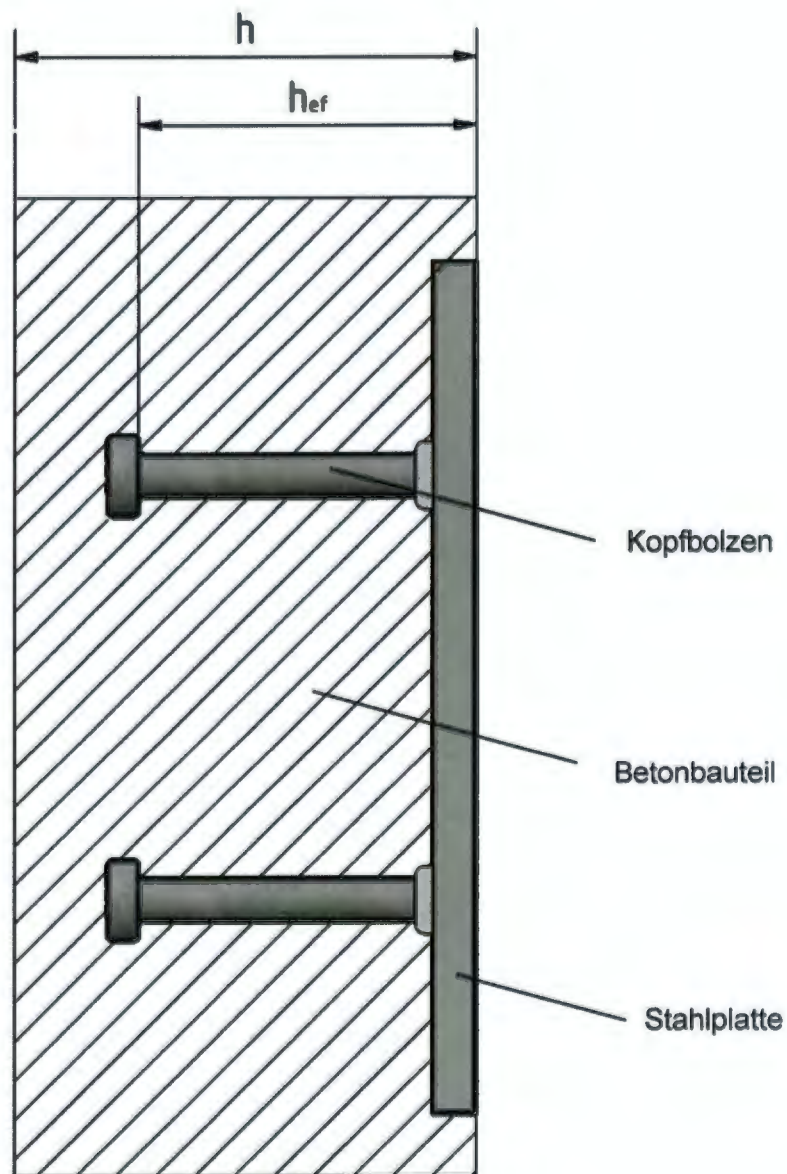
**5 Für die Durchführung des Systems zur Bewertung und Überprüfung der Leistungsbeständigkeit erforderliche technische Einzelheiten gemäß anwendbarem Europäischen Bewertungsdokument**

Technische Einzelheiten, die für die Durchführung des Systems zur Bewertung und Überprüfung der Leistungsbeständigkeit notwendig sind, sind Bestandteil des Kontrollplans, der beim Deutschen Institut für Bautechnik hinterlegt ist.

Ausgestellt in Berlin am 15. Juni 2018 vom Deutschen Institut für Bautechnik

BD Dipl.-Ing. Andreas Kummerow  
Abteilungsleiter



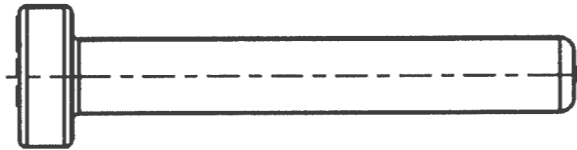


$h$  = Bauteildicke  
 $h_{ef}$  = effektive Verankerungstiefe

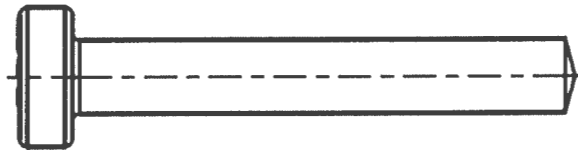
**KÖCO-Kopfbolzen**

**Produktbeschreibung**  
Einbauzustand

**Anhang A1**



Form A



Form B



Prägung: z.B. KÖCO  
KÖCO = Herstellerkennzeichen  
ohne = Werkstoff gem. Tabelle 2, Teil 1



Prägung: z.B. KÖCO  
KÖCO = Herstellerkennzeichen  
1.4301 oder 1.4303 = Werkstoff

**Tabelle 1: Abmessungen**

Kopfbolzentyp	Schaft $\varnothing$ d [mm]	Kopf $\varnothing$ d <sub>h</sub> [mm]	Nennlänge		Kopfhöhe t <sub>h</sub> [mm]
			min h <sub>n</sub> [mm]	max h <sub>n</sub> [mm]	
10	10	19	50	200	7,1
13	13	25	50	400	8
16	16	32	50	525	8
19	19	32	75	525	10
22	22	35	75	525	10
25 <sup>1</sup>	25	40	75	525	12

<sup>1</sup> Kopfbolzensgröße 25 nur als Werkstoff gemäß Tabelle 2, Teil 1

**KÖCO-Kopfbolzen**

**Produktbeschreibung**  
Kopfbolzenabmessungen und -prägung

**Anhang A2**

**Tabelle 2: Werkstoffe für Stahl**

Teil	Bezeichnung	Werkstoff	Mechanische Eigenschaften	Verwendungszweck
1	Kopfbolzen SD1 nach EN ISO 13918:2018	Beruhigter Stahl gemäß Werkstoffgruppe 1 ISO/TR 15608 mit den Grenzwerten gemäß EN ISO 13918:2018 (z. B. S235J2+C470 nach EN10025:2005)	$f_{uk} \geq 470 \text{ N/mm}^2$ $f_{yk} \geq 375 \text{ N/mm}^2$	Stahlplatten mit angeschweißten Kopfbolzen dürfen nur in Bauteilen unter den Bedingungen trockener Innenräume verwendet werden.
2	Stahlplatte	Stahl S235JR; S235JO; S235J2 nach EN 10025:2005	$f_{uk} = 340 - 470 \text{ N/mm}^2$ $f_{yk} \geq 225 \text{ N/mm}^2$	
		S355JO; S355J2 nach EN 10025:2005	$f_{uk} = 510 - 680 \text{ N/mm}^2$ $f_{yk} \geq 350 \text{ N/mm}^2$	

**Tabelle 3: Werkstoffe für nichtrostenden Stahl**

Teil	Bezeichnung	Werkstoff	Mechanische Eigenschaften	Verwendungszweck
1	Kopfbolzen SD3 nach EN ISO 13918:2018	Nichtrostender Stahl 1.4301; 1.4303, 1.4306, 1.4307, 1.4401, 1.4404, 1.4571, 1.4432, 1.4436, 1.4439 gemäß EN 10088:2005	$f_{uk} = 540 - 780 \text{ N/mm}^2$ $f_{yk} \geq 350 \text{ N/mm}^2$	Stahlplatten mit angeschweißten Kopfbolzen dürfen auch im Freien (einschließlich Industriatmosphäre und Meeresnähe) oder in Feuchträumen verwendet werden, wenn keine besonders aggressiven Bedingungen vorliegen. Zu diesen besonders aggressiven Bedingungen gehören, z. B. ständiges, abwechselndes Eintauchen in Seewasser oder der Bereich der Spritzzone von Seewasser, chlorhaltige Atmosphäre in Schwimmbadhallen oder Atmosphäre mit extremer chemischer Verschmutzung (z. B. bei Rauchgas-Entschwefelungsanlagen oder Straßentunnel, in denen Enteisungsmittel verwendet wird)
2	Stahlplatte	Nichtrostender Stahl 1.4401, 1.4404, 1.4571, 1.4432, 1.4436, 1.4439 gemäß EN 10088:2005	$f_{uk} = 530 - 680 \text{ N/mm}^2$ $f_{yk} \geq 220 \text{ N/mm}^2$	

**KÖCO-Kopfbolzen**

**Produktbeschreibung  
Werkstoffe**

**Anhang A3**

## Anwendungsbedingungen

### Beanspruchungen der Stahlplatte mit angeschweißten und einbetonierten Kopfbolzen:

- Statische und quasi-statische Belastung durch Zug- und Querkzug.

### Verankerungsgrund:

- Bewehrter Normalbeton nach EN 206-1:2000.
- Festigkeitsklassen C20/25 bis C90/105 nach EN 206-1:2000.
- Gerissener oder ungerissener Beton.

### Anwendungsbedingungen {Umgebungsbedingungen}:

- Bauteile unter Bedingungen trockener Innenräume
- Bauwerke, die im Freien eingesetzt werden (einschließlich industrieller und maritimer Umgebung) oder einer Exposition in dauerhaft feuchten Innenbedingungen ausgesetzt sind, wenn keine besonders aggressiven Bedingungen vorliegen (z. B. ständiges abwechselndes Eintauchen in Seewasser oder im Bereich der Spritzzone von Seewasser, chloridhaltige Atmosphäre in Schwimmbadhallen oder Atmosphäre mit chemischer Verschmutzung, z. B. Entschwefelungsanlagen oder Straßentunnel, in denen Enteisungsmittel verwendet wird). Dies gilt für Kopfbolzen, die an Stahlplatten gemäß Anhang A3, Tabelle 3, angeschweißt sind.

### Bemessung:

- Stahlplatten mit einbetonierten Kopfbolzen müssen unter der Verantwortung eines auf dem Gebiet der Verankerungen und des Betonbaus erfahrenen Ingenieurs bemessen werden.
- Unter Berücksichtigung der zu verankernden Lasten sind prüfbare Berechnungen und Konstruktionszeichnungen anzufertigen. Auf den Konstruktionszeichnungen ist die Lage der Anker anzugeben (z. B. Lage der Anker zur Bewehrung oder zu den Auflagern).
- Die Bemessung von Ankern unter statischer und quasi-statischer Belastung erfolgt gemäß CEN/TS 1992-4-1:2009 und CEN/TS 1992-4-2:2009.
- Es wird grundsätzlich davon ausgegangen, dass der Beton gerissen ist und die auftretenden Spaltkräfte von der Bewehrung aufgenommen werden. Der erforderliche Querschnitt einer Mindestbewehrung wird entsprechend CEN/TS 1992-4-2:2009 Abschnitt 6.2.6.2 b) ermittelt.

### Einbau:

#### Anschweißen der Kopfbolzen an die Stahlplatte

- Stahlplatten, an die Kopfbolzen angeschweißt werden, bestehen aus den Werkstoffen S235JR, S235JO, S235J2, S355JO oder S355J2 gemäß Anhang A3, Tabelle 2 oder
- Stahlplatten, an die Kopfbolzen angeschweißt werden, bestehen aus den Werkstoffen 1.4401, 1.4404, 1.4571, 1.4432, 1.4436, 1.4439
- Die Kopfbolzen müssen an die Stahlplatte durch Hubzündungs-Bolzenschweißen mit Keramikringen oder Schutzgas nach EN ISO 14555 und EN ISO 3834 angeschweißt werden.
- Die Stufe der Qualitätsanforderungen entspricht EN ISO 3834-3.
- Ein möglicherweise nicht homogener Aufbau der Stahlplatte (z. B. Terrassenbruch/ Dopplungen) in Richtung der Dicke ist zu berücksichtigen.
- Das Anschweißen der Kopfbolzen durch Hubzündungs-Bolzenschweißen kann im Herstellungsbetrieb oder auf der Baustelle durchgeführt werden.
- Für das Schweißen der Kopfbolzen an die Stahlplatte verfügt die ausführende Firma über eine gültige Zulassung für Hubzündungs-Bolzenschweißen nach EN ISO 14555.

**KÖCO-Kopfbolzen**

**Verwendungszweck  
Spezifikationen**

**Anhang B1**



### Einbetonieren der Stahlplatten

- Einbau der Stahlplatten erfolgt durch entsprechend qualifiziertes Personal unter der Aufsicht des Verantwortlichen für technische Fragen vor Ort.
- Verwendung des Produkts nur so, wie vom Hersteller geliefert.
- Einbau nach der Montageanleitung des Herstellers gemäß Anhang B4, B5 und B6.
- Verankerungen sind so an der Schalung, Bewehrung oder Hilfskonstruktion zu fixieren, dass sie sich beim Verlegen der Bewehrung sowie beim Einbringen und Verdichten des Betons nicht bewegen.
- Einwandfreie Verdichtung des Betons unter dem Kopf der Kopfbolzen.
- Bei großen Anbauteilen (Stahlplatte > 400 mm x 400 mm) und wenn sich beim Verdichten Luft unter der Platte sammeln kann, sind Entlüftungsöffnungen gemäß Angabe in den Konstruktionszeichnungen vorzusehen.

**KÖCO-Kopfbolzen**

**Verwendungszweck**  
Spezifikationen

**Anhang B2**

**Tabelle 4: Montagekennwerte für Kopfbolzen**

Nenngröße (mm)		10	13	16	19	22	25 <sup>1)</sup>
Verankerungstiefe	$\min h_{ef}$ [mm]	50	50	50	75	75	75
Minimaler Achsabstand	$s_{min}$ [mm]	50	70	80	100	100	100
Minimaler Randabstand	$c_{min}$ [mm]	50	50	50	70	70	100
Minimale Bauteildicke	$h_{min}$ [mm]	$h_{ef} + t_h + c_{nom}$ <sup>2)</sup>					

<sup>1)</sup> Kopfbolzengröße 25 nur als Werkstoff gemäß Tabelle 2, Teil 1

<sup>2)</sup>  $c_{nom}$  = erforderliche Betondeckung nach nationalen Regelungen

### Anordnung der Kopfbolzen

Für die Anordnung der Kopfbolzen auf der Stahlplatte sind die Regelungen gemäß CEN/TS 1992-4-1 :2009, Abschnitt 1.2.3 zu beachten.

**KÖCO-Kopfbolzen**

**Verwendungszweck**  
Installationswerte

**Anhang B3**

Abb.1: Einzelkopfbolzen

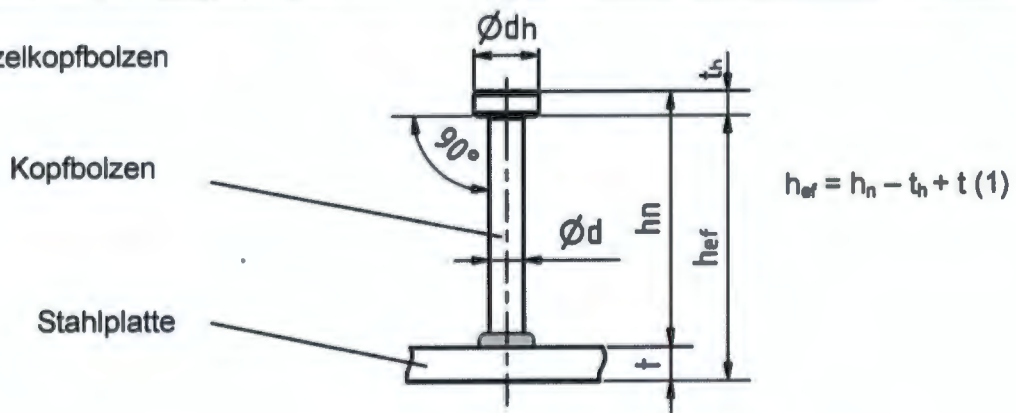


Abb.2: Zusammengesetzte  
Kopfbolzen

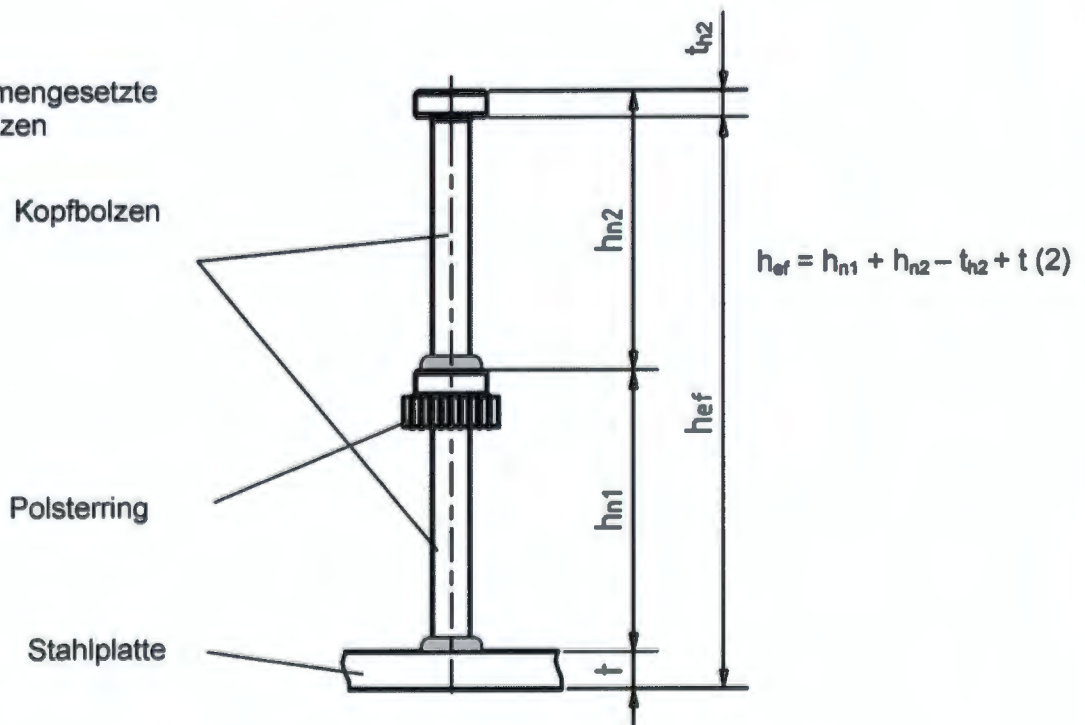
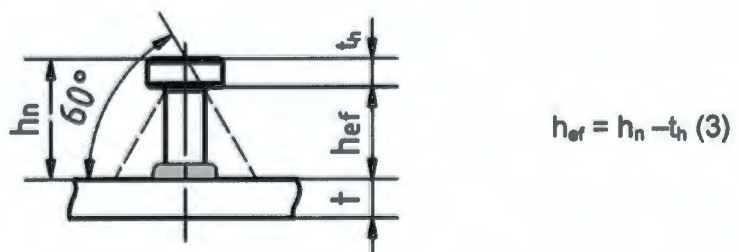


Abb.3: Kurzer Kopfbolzen,  
wenn der theoretische  
Ausbruchkegel im Winkel von  
 $\sim 60^\circ$  auf die Stahlplatte trifft.  
oder  $t \geq 0,2 h_n$



$d$  = Schaftdurchmesser  
 $d_h$  = Kopfdurchmesser  
 $h_{ef}$  = effektive Verankerungstiefe  
 $h_n$  = Nennlänge des Kopfbolzens (nach dem Schweißen)  
 $t_h$  = Kopfhöhe  
 $t$  = Dicke der Stahlplatte

**KÖCO-Kopfbolzen**

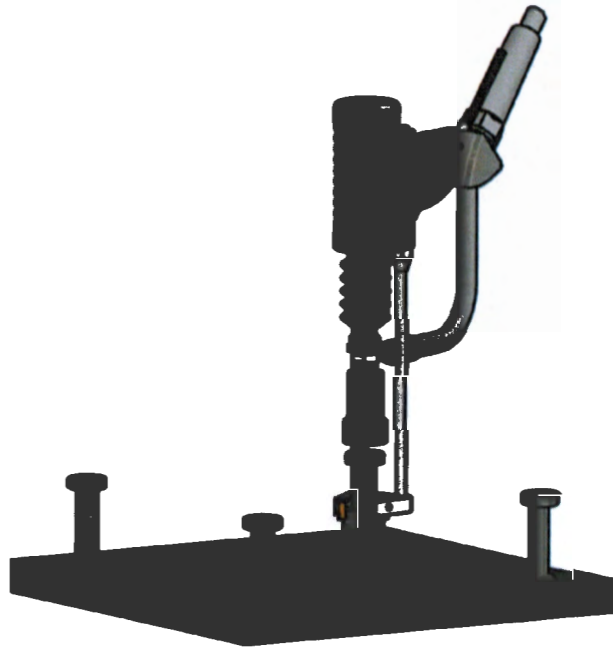
**Verwendungszweck**  
Effektive Verankerungstiefe

**Anhang B4**

## Montageanleitung

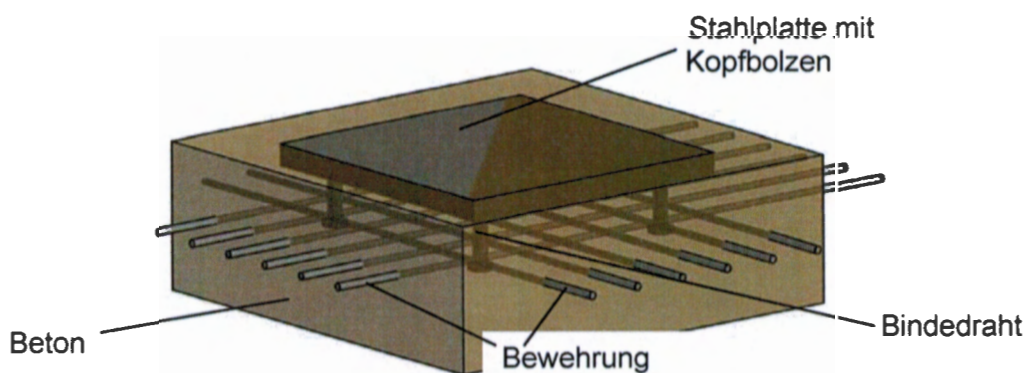
### 1 Anschweißen der Kopfbolzen an Stahlplatten

- Herstellen der Stahlplatte gem. Konstruktionszeichnung(en) (Werkstoff S235JR, S235JO, S235J2, S355JO oder S355J2),
- Anschweißen der Kopfbolzen an Stahlplatte(en) gemäß Verfahren 783 nach EN ISO 4063, Position der Kopfbolzen entsprechend der Konstruktionszeichnung..



### 2 a Befestigen der Stahlplatte an Bewehrung

- Befestige Stahlplatte mit Kopfbolzen an der Bewehrung oder an einem Montageeisen, z.B. mit Bindedraht.
- Befestigung so ausführen, dass sich die Stahlplatte beim Betonieren und Verdichten des Betons nicht bewegt.  
Stahlplatte oberflächenbündig mit dem geplanten Betonbauteil ausrichten.



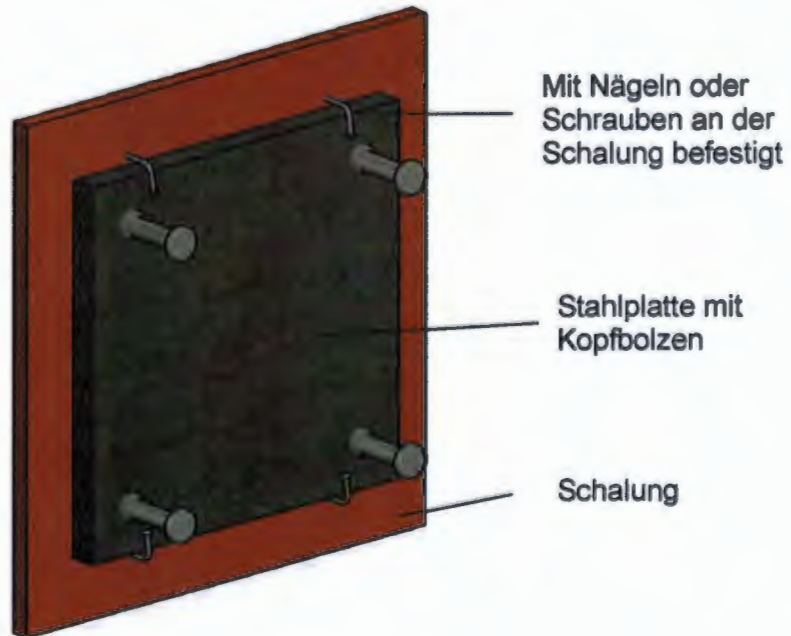
**KÖCO-Kopfbolzen**

**Verwendungszweck**  
Montageanleitung

**Anhang B5**

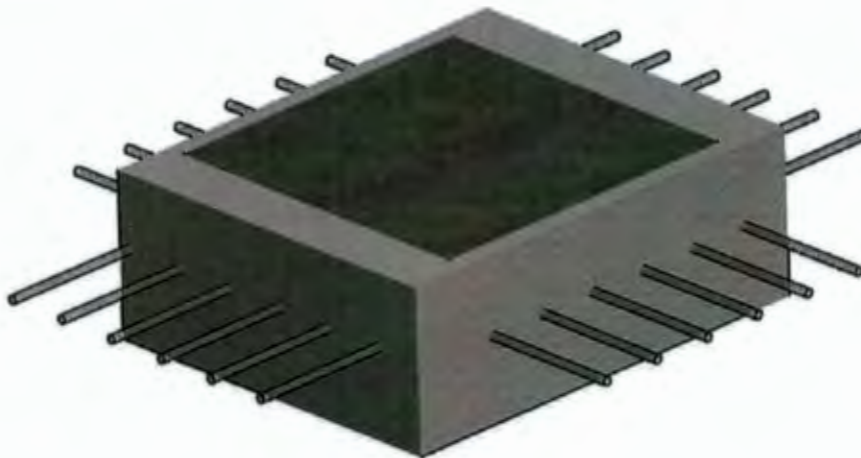
## 2 b Befestigen der Stahlplatte an der Schalung

- Stahlplatte direkt an der Schalung mit Nägeln, Schrauben oder Bindedraht befestigen.
- Die Stahlplatte muss gut an der Schalung anliegen.
- Befestigung so ausführen, dass sich die Stahlplatte beim Betonieren und Verdichten des Betons nicht bewegt.



## 3 Betonieren und Verdichten des Betons

- Einwandfreie Verdichtung des Betons im Bereich um die Stahlplatte und Köpfbolzen.



**KÖCO-Köpfbolzen**

**Verwendungszweck**  
**Montageanleitung**

**Anhang B6**

**Tabelle 5: Charakteristische Widerstände unter Zuglast für Kopfbolzen aus Stahl und nichtrostendem Stahl**

Kopfbolzen – Nenngröße		10	13	16	19	22	25 <sup>2)</sup>
<b>Stahlversagen für Kopfbolzen aus Stahl</b>							
Charakteristische Zugtragfähigkeit	$N_{RK,s}$ [kN]	37	62	94	133	179	231
Teilsicherheitsbeiwert	$\gamma_{Ms}$ <sup>1)</sup>	1,5					
<b>Stahlversagen für Kopfbolzen aus nichtrostendem Stahl</b>							
Charakteristische Zugtragfähigkeit	$N_{RK,s}$ [kN]	42	72	109	153	205	--
Teilsicherheitsbeiwert	$\gamma_{Ms}$ <sup>1)</sup>	1,85					
<b>Herausziehen für gerissenen Beton</b>							
Charakteristische Zugtragfähigkeit	$N_{RK,p}$ [kN]	30	50	90	75	85	115
Erhöhungsfaktor $\psi$ für die charakteristische Tragfähigkeit	C25/30	1,20					
	C30/37	1,48					
	C35/45	1,80					
	C40/50	2,00					
	C45/55	2,20					
	≥ C50/60	2,40					
Teilsicherheitsbeiwert	$\gamma_{Mp}$ <sup>1)</sup>	1,5					
<b>Betonausbruch</b>							
Effektive Verankerungstiefe	$h_{ef}$ [mm]	$h_n - t_h + t$ <sup>3)</sup>					
Faktor zur Berücksichtigung des Verankerungsmechanismus	gerissener Beton	$k_{cr}$ [-]	8,5				
	ungerissener Beton	$k_{ucr}$ [-]	11,9				
Charakteristischer Achsabstand	$s_{cr,N} = s_{cr,sp}$ <sup>4)</sup> [mm]	3 $h_{ef}$					
Charakteristischer Randabstand	$c_{cr,N} = c_{cr,sp}$ <sup>4)</sup> [mm]	1,5 $h_{ef}$					
Teilsicherheitsbeiwert	$\gamma_{Mc}$ <sup>1)</sup>	1,5					
<b>Lokaler Betonausbruch bei randnahen Verankerungen</b>							
Teilsicherheitsbeiwert	$\gamma_{Mcb}$ <sup>1)</sup>	1,5					

1) Sofern andere nationale Regelungen fehlen

2) Kopfbolzengröße 25 nur als Werkstoff gemäß Tabelle 2, Teil 1

3) Für Einzelbolzen (Für zusammengesetzte Bolzen bzw. kurze Bolzen siehe Abb. 2 bzw. Abb. 3, Anhang 2)

4) Vorausgesetzt eine ausreichende Bewehrung zur Aufnahme der Spaltzugkräfte und Begrenzung der Rissweite auf  $w_w \leq 0,3$  mm ist vorhanden.

**Tabelle 6: Verschiebungen unter Zuglast**

Kopfbolzen – Nenngröße	10	13	16	19	22	25 <sup>2)</sup>
Verschiebungen $\delta_{N0}$ <sup>1)</sup> bei Zugbeanspruchung bis zu 0,7 mm bei nebenstehenden Lasten in [kN]	14	20	25	30	35	45

1) Die angegebenen Verschiebungen gelten nur für Kurzzeitbelastungen, bei Dauerlasten können sich die Verschiebungen  $\delta_{N0}$  bis auf 1,8 mm erhöhen.

2) Kopfbolzengröße 25 nur als Werkstoff gemäß Tabelle 2, Teil 1

**KÖCO-Kopfbolzen**

**Leistungsdaten**

Charakteristische Tragfähigkeit und Verschiebungen unter Zuglast

**Anhang C1**

**Tabelle 7: Charakteristische Widerstände unter Querlast für Kopfbolzen aus Stahl und nichtrostendem Stahl**

Kopfbolzen – Nenngröße		10	13	16	19	22	25 <sup>2)</sup>
<b>Stahlversagen für Kopfbolzen aus Stahl</b>							
Charakteristische Quertragfähigkeit	$V_{Rk,s}$ [kN]	22	37	57	80	107	138
Teilsicherheitsbeiwert	$\gamma_{Ms}$ <sup>1)</sup>	1,25					
<b>Stahlversagen für Kopfbolzen aus nichtrostendem Stahl</b>							
Charakteristische Quertragfähigkeit	$V_{Rk,s}$ [kN]	25	43	65	92	123	--
Teilsicherheitsbeiwert	$\gamma_{Ms}$ <sup>1)</sup>	1,54					
<b>Betonausbruch auf der lastabgewandten Seite</b>							
Faktor nach CEN/TS 1992-4-2:2009, Abschnitt 6.3.4 ohne Zusatzbewehrung	$k_3$ <sup>3)</sup>	2,0					
Teilsicherheitsbeiwert	$\gamma_{Mcp}$ <sup>1)</sup>	1,5					
<b>Betonkantenbruch</b>							
Wirksame Kopfbolzenlänge	$l_f = h_{ef}$ [mm]	$h_n - t_h + t$ <sup>4)</sup>					
Wirksamer Außendurchmesser	$d_{nom} = d$ [mm]	10	13	16	19	22	25
Teilsicherheitsbeiwert	$\gamma_{Mc}$ <sup>1)</sup>	1,5					

1) Sofern andere nationale Regelungen fehlen

2) Kopfbolzengröße 25 nur als Werkstoff gemäß Tabelle 2, Teil 1

3) Ist eine Zusatzbewehrung vorhanden, ist der Faktor  $k_3$  mit 0,75 zu multiplizieren.

4) Für Einzelbolzen (Für zusammengesetzte bzw. kurze Bolzen siehe Abb. 2 bzw. 3, Anhang B4)

**Tabelle 8: Verschiebungen unter Querlast**

Kopfbolzen – Nenngröße	10	13	16	19	22	25 <sup>2)</sup>
Verschiebungen $\delta_{v0}$ <sup>1)</sup> bis zu 1,5 mm bei nebenstehenden Lasten in [kN]	15	20	30	45	60	75

1) Die angegebenen Verschiebungen gelten nur für Kurzzeitbelastungen, bei Dauerlasten können sich die Verschiebungen  $\delta_{v,r}$  bis auf 2,0 mm erhöhen.

2) Kopfbolzengröße 25 nur als Werkstoff gemäß Tabelle 2, Teil 1

### Kombinierte Zug- und Querbeanspruchung

Der Faktor  $k_7$  ist bei kombinierter Zug- und Querbeanspruchung gemäß CEN/TS 1992-4-2:2009, Abschnitt 6.4.1.3  $k_7 = \frac{2}{3}$ .

### KÖCO-Kopfbolzen

#### Leistungsdaten

Charakteristische Widerstände und Verschiebungen unter Querlast, kombinierte Zug- und Querbeanspruchung

Anhang C2